

**BUtgb** vzw - **UBAtc** asbl



PASSIEVE BRANDBESCHERMING

BRANDWERENDE, ENKELE EN DUBBELE, HOUTEN DRAAIDEUREN EI<sub>1</sub> 30

**THEUMA DD EI<sub>1</sub> 30**

Geldig van 18/04/2024 tot 17/04/2029

**Goedkeuringshouder:**

Theuma NV  
Zandstraat 10  
3460 Bekkevoort  
Tel.: +32 (0)13 35 12 00  
Fax: +32 (0)13 31 27 38  
Website: [www.theuma.com](http://www.theuma.com)  
E-mail: [info@theuma.com](mailto:info@theuma.com)



Een technische goedkeuring betreft een gunstige beoordeling door een door de BUtgb aangeduide competente, onafhankelijke en onpartijdige goedkeuringsoperator van een bouwproduct voor een welbepaalde toepassing.

De technische goedkeuring legt de resultaten van het goedkeuringsonderzoek vast. Dit onderzoek bestaat uit:

- de identificatie van de relevante eigenschappen van het product in functie van de beoogde toepassing en de plaatsings- of verwerkingswijze ervan,
- het ontwerp van het product,
- de betrouwbaarheid van de productie.

De technische goedkeuring heeft een hoog betrouwbaarheidsniveau door de statistische interpretatie van de controleresultaten, de periodieke opvolging, de aanpassing aan de stand van zaken en techniek en de kwaliteitsbewaking van de goedkeuringshouder.

Het behouden van de technische goedkeuring vereist dat de goedkeuringshouder te allen tijde kan bewijzen dat hij het nodige doet opdat de gebruiksgeschiktheid van het product aangetoond blijft. De opvolging van de overeenstemming van het product met de technische goedkeuring is daarbij essentieel. Deze opvolging wordt door de BUtgb toevertrouwd aan een competente, onafhankelijke en onpartijdige certificatieoperator.

De technische goedkeuring, evenals de certificatie van de overeenstemming van het product met de technische goedkeuring, staan los van individueel uitgevoerde werken. De aannemer en/of architect blijven onverminderd verantwoordelijk voor de overeenstemming van de uitgevoerde werken met de bepalingen van het bestek.

De technische goedkeuring behandelt, met uitzondering van specifiek opgenomen bepalingen, niet de veiligheid op de bouwplaats, gezondheidsaspecten en duurzaam gebruik van grondstoffen. Bijgevolg is de BUtgb niet verantwoordelijk voor enige schade die zou worden veroorzaakt door het niet naleven door de Goedkeuringshouder of de aannemer(s) en/of de architect van de bepalingen m.b.t. veiligheid op de bouwplaats, gezondheidsaspecten en duurzaam gebruik van grondstoffen.

## Goedkeurings- en certificatieoperatoren



### Instituut voor Brandveiligheid vzw

Kantoren Gent : Ottergemsesteenweg-Zuid 711 9000  
Gent

infoNL@isibfire.be - www.isibfire.be

Kantoren Luik : Rue Belvaux 87 4030 Liège

infoFR@isibfire.be - www.isibfire.be



### ANPI vzw - Divisie Certificatie

Hoofdzetel & Kantoren:

Parc scientifique Fleming

Granbonpré 1 1348 Louvain-la-Neuve

cert@anpi.be - www.anpi.be



## VOORWOORD

Dit document betreft een uitbreiding van de goedkeuringstekst ATG 3183, geldig van 23/04/2020 tot 22/04/2025. De wijzigingen t.o.v. voorgaande versie worden hieronder opgesomd:

Aanpassingen t.o.v. de voorgaande versie
– Uitbreiding (o.a. sluitwerk, toebehoren, beglaasde wanden,

In overeenstemming met § 5.1 van bijlage 1 van het K.B. van 7 juli 1994 tot vaststelling van de basisnormen voor de preventie van brand en ontploffing waaraan de gebouwen moeten voldoen en de wijzigingen eraan worden met "deuren" bouwelementen bedoeld die in een wandopening geplaatst worden, bestemd om doorgang mogelijk te maken en te verhinderen. Een deur is samengesteld uit één of meer beweegbare delen (deurvleugels), een vast gedeelte (deuromlijsting met of zonder boven- en/of zijpanelen), ophangings-, sluitings- en werkingsonderdelen en de verbinding met de wand.

De brandwerendheid van de deuren wordt bepaald op basis van resultaten van proeven verricht volgens de norm NBN EN 1634-1. De toekenning van het BENOR-merk is gebaseerd op het geheel van de proefverslagen samen met de mogelijke interpolaties en extrapolaties volgens NBN EN 15269-1 en NBN EN 15269-3 en niet alleen op basis van elk proefverslag afzonderlijk.

De aanwezigheid van het BENOR/ATG-merk op een deur bevestigt dat de in de hierna volgende beschrijving opgenomen elementen, indien beproefd volgens NBN EN 1634-1, de op het BENOR/ATG-label aangeduide brandwerendheid zullen vertonen in de volgende voorwaarden:

- naleving van de procedure opgesteld in uitvoering van het Algemeen reglement en van het Bijzonder Gebruiks-en Controle-Reglement van het BENOR/ATG-merk in de sector van de passieve brandbescherming;
- naleving van de bij de deur geleverde plaatsingsvoorschriften, opgenomen in § 5 van onderhavige goedkeuring.

De duurzaamheid, de gebruiksgeschiktheid en de veiligheid van de deuren worden onderzocht op basis van resultaten van proeven verricht volgens de Eengemaakte Technische Specificaties STS 53.1 "Deuren" (uitgave 2006).

De technische goedkeuring wordt afgeleverd door de BUTgb vzw. De machtiging tot gebruik van het BENOR/ATG-merk wordt verleend door ANPI en is afhankelijk van de uitvoering in de fabriek van een doorlopende fabricatiecontrole en van periodieke externe controles uitgevoerd door een afgevaardigde van de door ANPI aangeduide inspectie-instelling op de in de fabriek vervaardigde elementen.

Teneinde voldoende zekerheid te hebben omtrent een correcte plaatsing van de brandwerende deur, is het aan te bevelen de deuren te laten plaatsen door plaatsers gecertificeerd door een hiertoe geaccrediteerd organisme, zoals ISIB. Dergelijke certificatie wordt afgeleverd op basis van een opleiding en een praktische proef, waarin het correct lezen en toepassen van de plaatsingsvoorschriften wordt geëvalueerd.



Door het aanbrengen van het ISIB-label, d.i. een transparant plaatje met de vermelding van het certificatienummer van de plaatser van onderstaande vorm (diameter: 22 mm), dat bovenop het BENOR/ATG-label wordt aangebracht, en het afleveren van een plaatsingsattest, verzekert de gecertificeerde plaatser dat de plaatsing van het deurgeheel conform § 5 van deze goedkeuring werd uitgevoerd en neemt deze laatste hiervoor ook de verantwoordelijkheid.

Door het aanbrengen van dit label, onderwerpt de gecertificeerde plaatser zich aan een periodieke controle uitgevoerd door het certificatie-organisme.

### Bijkomende prestaties vermeld op vraag van de fabrikant

Onderhavige goedkeuring met certificaat houdt enkel de goedkeuring en certificatie in met betrekking tot de brandweerstand en de mechanische prestaties, vermeld in § 6 van deze goedkeuring.

Een deel van de deuren uit het toepassingsdomein beschreven in deze goedkeuring beschikt over bijkomende prestaties, namelijk inbraakwerendheid, geluidsreductie-index en thermische doorlaatbaarheid. Op het ogenblik van de aflevering van deze goedkeuring werden deze bijkomende prestaties aangetoond door de documenten vermeld in § 7 van deze goedkeuring.

Deze bijkomende prestaties werden niet door het BENOR/ATG-bureau "Brandwerende deuren" gecontroleerd en dienen door de fabrikant te worden aangetoond.

Technische goedkeuringen worden regelmatig geactualiseerd. Het wordt aanbevolen steeds gebruik te maken van de versie die op de BUtgb-website ([www.butgb-ubatc.be](http://www.butgb-ubatc.be)) gepubliceerd werd.

De meest recente versie van de technische goedkeuring kan geraadpleegd worden door de QR-code op de voorpagina te scannen.

 De intellectuele eigendomsrechten betreffende de technische goedkeuring, waaronder de auteursrechten, behoren exclusief toe aan de BUtgb.



## NORMEN EN ANDERE REFERENTIES

AGCR-RGAC	2022-06-30	BUtgb Algemeen Goedkeurings- en Certificatiereglement
	2022	Specifiek technisch reglement van het merk BENOR en de technische goedkeuring ATG voor de certificering van brandwerende deuren en vensters
STS 53.1	2006	Deuren
NBN 713.020	1994	Beveiliging tegen brand - Gedrag bij brand bij bouwmaterialen en bouwelementen - Weerstand tegen brand van bouwelementen
NBN EN 1634-1+A1	2018	Bepaling van de brandwerendheid en rookwerendheid van deuren, luiken, te openen ramen en hang- en sluitwerk - Deel 1: Brandwerendheidsproef van deuren, luiken en te openen ramen
NBN EN 13501-2	2023	Brandclassificatie van bouwproducten en bouwdelen - Deel 2: Classificatie op grond van resultaten van brandwerendheidsproeven, behalve voor ventilatiesystemen

# 1 Voorwerp

## 1.1 Toepassingsdomein

Brandwerende, enkele en dubbele, houten draaideuren "THEUMA DD EI<sub>1</sub> 30":

- met een brandwerendheid van EI<sub>1</sub> 30, bepaald op basis van beproevingsverslagen volgens de Europese norm NBN EN 1634-1;
- behorend tot volgende categorieën zoals beschreven in § 3.1 van deze goedkeuring;
- waarvan de prestaties, beschreven in § 6.2, werden bepaald op basis van proefrapporten volgens STS 53.1.

Deze deuren worden geplaatst in muren uit metselwerk, beton of cellenbeton met een minimale dikte van 90 mm (houten omlijstingen) of 100 mm (metalen omlijstingen) of in scheidingswanden (§ 3.9) beschreven in deze goedkeuring, met uitsluiting van alle andere scheidingswanden.

Wanneer deuren in serie geplaatst worden, dienen zij onderling gescheiden te zijn door een penant die tenminste dezelfde eigenschappen inzake brandwerendheid en mechanische stabiliteit heeft als de wand waarin ze geplaatst zijn.

De muuropeningen moeten voldoen aan de voorschriften van § 5.1 om de deuren te kunnen plaatsen volgens de voorwaarden opgelegd in § 5.

De vloerbekleding in de muuropeningen is hard en vlak zoals tegels, parket, beton, linoleum of tapijt (max. dikte: 5,3 mm; reactie bij brand klasse: B<sub>fl</sub>).

## 1.2 Merking en controle

Deze deuren maken het voorwerp uit van de geïntegreerde procedure BENOR/ATG, waardoor de fabrikant de machtiging tot gebruik van het hieronder voorgestelde BENOR/ATG-merk bekommt. Volgens § 53.1.6 van STS 53.1 "Deuren" worden de deuren vrijgesteld van de technische opleveringsproeven vóór de uitvoering.

Het BENOR/ATG-merk (diameter: 22 mm) heeft de vorm van een dun zelfklevend plaatje volgens onderstaand model:



Het wordt verzonken aangebracht op de bovenste helft van de smalle zijde langs de scharnierzijde van de deurvleugel.

Indien de omlijstingen moeten voorzien zijn van schuimvormend product om de brandwerendheid van de deur te verzekeren, worden ze door bovenstaand plaatje of op een door ANPI aanvaarde manier van een merk voorzien. Deze elementen worden samen met de deurvleugel geleverd. Wanneer de omlijsting niet voorzien is van een schuimvormend product dient deze niet te worden gemerkt.

Enkel door het aanbrengen van het BENOR/ATG-merk op een deurelement, verzekert de fabrikant dat dit element werd vervaardigd overeenkomstig de beschrijving van het bouwelement in de onderhavige goedkeuring, d.w.z.

Element	Conform paragraaf
Materialen	2
Afmetingen	3.1
Deurvleugel + beschrijving	3.2
Bovenpaneel	3.2.2.3.1
	3.2.3.3.1
	3.2.4.3.1
Hang- en sluitwerk <sup>(1)</sup>	3.6
Toebehoren <sup>(1)</sup>	3.7
Omlijsting <sup>(1)</sup>	3.8
<sup>(1)</sup> : Indien deze op het leveringsdocument vermeld zijn	

## 1.3 Levering en controle op de bouwplaats

Onderhavige technische goedkeuring ATG met certificaat kan worden geraadpleegd op [www.butgb-ubatc.be](http://www.butgb-ubatc.be). Dit laat de opleveringscontroles na plaatsing toe.

De controles op de bouwplaats kunnen onderstaande elementen omvatten:

1. de controle van de aanwezigheid van het BENOR/ATG-merk op de deurvleugel,
2. de controle van de overeenkomstigheid van de elementen beschreven in onderstaande tabel,
3. de controle van de overeenkomstigheid van de plaatsing met de beschrijving van deze goedkeuring.

De controles vermeld in punten 2 en 3 omvatten in het bijzonder:

Element	Te controleren volgens paragraaf
Omlijstings- en plaatsingsmaterialen	2
Afmetingen	3.1
Hang- en sluitwerk <sup>(2)</sup>	3.6
Toebehoren <sup>(2)</sup>	3.7
Omlijsting <sup>(2)</sup>	3.8
Plaatsing	5
<sup>(2)</sup> : Indien deze niet op het leveringsdocument vermeld zijn	

## 1.4 Bemerkingen met betrekking tot bestekvoorschriften

De brandwerende deuren beschikken over bijzondere eigenschappen die hen toelaten om in gesloten toestand de brandwerende eigenschappen van de muur waarin zij geplaatst zijn te vervolledigen.

Deze bijzondere prestaties kunnen in het algemeen enkel bekomen worden door een specifieke constructie van de deur en hangen af van de zorg waarmee de plaatsing van het deurgeheel gebeurt (zie "Levering en controle op de bouwplaats", § 1.3).

Hieruit volgt dat de elementen van de deur (deurvleugel, omlijsting, hang- en sluitwerk, de afmetingen van de deur, enz.) gekozen moeten worden binnen de beperkingen van onderhavige goedkeuring (zie "Levering en controle op de bouwplaats", § 1.3).

## 2 Materialen

De merknaam en de karakteristieken van elk der samenstellende materialen zijn gekend door het BENOR/ATG bureau. Ze worden steekproefsgewijze geverifieerd door een afgevaardigde van de door ANPI aangeduide inspectie-instelling.

### 2.1 Deurvleugel

- Vurenhout: Epicéa, bot. naam: Picéa abies, volumemassa min. 450 kg/m<sup>3</sup> bij H.V. 8 à 12 %;
- Hardhout, spintvrij:
  - kader deurvleugel: volumemassa min. 460 kg/m<sup>3</sup> bij max. H.V. 15 % (voorbeelden Tabel 1);
  - kantlatten deurvleugel: volumemassa min. 460 kg/m<sup>3</sup> bij max. H.V. 15 % (voorbeelden Tabel 1);
  - glaslatten: volumemassa min. 550 kg/m<sup>3</sup> bij max. H.V. 15 % (voorbeelden Tabel 1);
- Vlasspaanderplaat: volumemassa min. 400 kg/m<sup>3</sup>, H.V. max. 8 %;
- Houtspaanplaat: volumemassa min. 430 kg/m<sup>3</sup> tot 585 kg/m<sup>3</sup>, H.V. max. 8 %;
- Houtvezelplaat: "Hardboard" (volumemassa min. 900 kg/m<sup>3</sup>) of "HDF" (volumemassa min. 810 kg/m<sup>3</sup>);
- Samengestelde kern;
- Schuimvormend product:
  - Palusol: dikte: 1,9 mm;
  - Interdens: dikte: 1 mm;
  - Grafiet: dikte: 1,5 mm of 2 mm;
- Neutrale siliconen;
- Beglazing (zie § 3.4);
- Rooster (zie § 3.5).

Tabel 1 – Harde houtsoorten

Commerciële naam	Botanische naam	Volumemassa bij 15 % H.V. (kg/m <sup>3</sup> )
Dark Red Meranti	Shorea sp. div.	550 – 850
Afzelia	Afzelia Africana	750 – 900
Eik	Quercus sp. div.	650 – 750
Merbau	Intsia Bakeri	750 – 1020
Wenge	Milletia Laurenti	800 – 1000
Beuk	Fagus sylvatica	650 – 750

## 2.2 Omlijsting

- Houtvezelplaat "MDF", volumemassa: min. 577 kg/m<sup>3</sup>;
- Multiplex: WBP, kwaliteit 72 - 100 volgens STS 31 en min. 600 kg/m<sup>3</sup>;
- Hardhout: spintvrij, volumemassa: min. 600 kg/m<sup>3</sup> bij max. H.V. 15 % (voorbeelden tabel 1);
- Rubberwood gelamelleerde panelen (volumemassa: min. 675 kg/m<sup>3</sup>) voor zover via proefrapporten kan worden aangetoond dat de buigsterkte  $f_m$  voor elke vingerlas, de karakteristieke buigsterkte  $f_{m05}$ , de ratio  $R_b$  en de variatiecoëfficiënt CV voldoen aan de eisen van CEN/TS 13307-2 en de kwaliteit van de verlijming, dit wil zeggen de karakteristieke delaminatiewaarde  $D_{ml}$ , de residuele sterkte  $R_s$  en de variatiecoëfficiënten  $CV_{s,p}$  en  $CV_{s,r}$  eveneens voldoen aan de eisen van CEN/TS 13307-2 voor klimaatklasse 3. Bijvoorbeeld leverancier DB Hardwoods;
- Stalen omlijstingen: staal of verzinkt staal, dikte: 1 mm tot 1,5 mm;
- Rotswol, initiële nominale volumemassa: 30 kg/m<sup>3</sup> à 45 kg/m<sup>3</sup>;
- Polyurethaanschuim (de toegelaten schuimen worden opgesomd in de betreffende toepassing).

## 2.3 Hang- en sluitwerk

- Hang- en sluitwerk (zie § 3.6);
- Toebehoren (zie § 3.7).

## 2.4 Scheidingswand

Zie § 3.9.

## 2.5 Toegestane afwijkingen

De toegelaten afwijkingen op de vermelde karakteristieken van de materialen bij werfcontroles zijn weergegeven in onderstaande tabel:

Materiaalkarakteristiek	Toegestane afwijking
Afmetingen hout	± 1 mm
Dikte metaal	± 0,1 mm
Volumemassa	- 10 %

De toegelaten afwijkingen op de vermelde karakteristieken van de materialen tijdens de productiecontroles zijn weergegeven in onderstaande tabel:

Materiaalkarakteristiek	Toegestane afwijking
Dikte kern (mm)	± 0,2 mm (op gemiddelde van 5 metingen)
Houtvochtigheid (%)	± 2 % (op gemiddelde van 5 metingen)
Dikte kader (mm)	± 0,2 mm (op gemiddelde van 5 metingen)
Sectie schuimvormend product (mm x mm)	± 0,5 mm (op gemiddelde van 5 metingen)
Sectie groef (mm x mm)	± 0,5 mm (op gemiddelde van 5 metingen)
Dikte bekleding (mm)	± 0,2 mm (op gemiddelde van 5 metingen)
Maximale speling kader/kern (mm)	max. 1 mm (op gemiddelde van 5 metingen)
Dikte beglazing (mm)	± 1 mm (op gemiddelde van 5 metingen)
Sectie glaslat (mm x mm)	± 1 mm (op gemiddelde van 5 metingen)
Sectie makelaar (mm x mm)	± 1 mm (op gemiddelde van 5 metingen)
Sectie omlijsting (mm x mm)	± 1 mm (op gemiddelde van 5 metingen)
Volumemassa (kg/m <sup>3</sup> )	- 5 % (op gemiddelde van 5 metingen) - 10 % (op individuele metingen)



### 3 Elementen

#### *Definities*

*Onderstaande definities zijn gebaseerd op punt 5.1 van bijlage 1 van het Koninklijk Besluit van 07/07/1994 dat de basisnormen voor de preventie van brand en ontploffing vastlegt waaraan nieuwe gebouwen moeten voldoen, en de interpretatie van de Hoge Raad voor beveiliging tegen brand en ontploffing volgens het document CS/1345/10-01.*

*Een deur bevat een vast deel (omlijsting met of zonder boven- en/of zijpanelen), een beweegbaar gedeelte (de deurvleugel), ophangings-, gebruiks- en sluitelementen, evenals de verbinding met de ruwbouw.*

*Een bovenpaneel behoort tot de deur voor zover diens hoogte kleiner is dan of gelijk is aan 50% van de hoogte van de deurvleugel.*

*Één (of meerdere) zijpane(e)l(en) beho(o)r(t)(en) tot de deur voor zover de totale breedte kleiner is dan of gelijk is aan de breedte van de breedste deurvleugel.*

*In het andere geval maken de vaste delen integraal deel uit van de wand.*

### 3.1 Maatvoering (figuur 3.1.a)

De hieronder vermelde deurdiktes zijn nominale waarden. De werkelijke waarden kunnen eventueel met max. 1 mm verminderen ten gevolge van het schuren van de dagvlakken.

#### 3.1.1 Deurgehelen in houten omlijstingen

##### 3.1.1.1 Enkele deuren zonder boven- en/of zijpanelen(lichten)

Tabel 2 – Maximale afmetingen van de deurvleugel

Deurvleugel	Omlijsting	Max. breedte 1	Max. hoogte 1	Max. breedte 2	Max. hoogte 2	Max. opp.
		(mm)	(mm)	(mm)	(mm)	(m <sup>2</sup> )
TYPE 1 (§ 4.2.1) - deurdikte 40 mm - met ingebouwde schuimvormer	Theuma WOODFLEX MDF (§ 3.8.1.1)	1130	2115	-	-	2,39
	Theuma WOODPLUS MDF (§ 3.8.1.2)					
	MDF (§ 3.8.1.4)					
	Theuma WOODPLUS MPX (§ 3.8.1.3)					
	MPX (§ 3.8.1.5)					
	Hardhout (§ 3.8.1.6)					
TYPE 2 (§ 3.2.2) - deurdikte 40 mm - met zichtbare schuimvormer	Theuma WOODFLEX MDF (§ 3.8.1.1)	1078	2662	1190	2412	2,87
	Theuma WOODPLUS MDF (§ 3.8.1.2)					
	MDF (§ 3.8.1.4)					
	Theuma WOODPLUS MPX (§ 3.8.1.3)					
	MPX (§ 3.8.1.5)					
	Hardhout (§ 3.8.1.6)					
TYPE 2 (§ 3.2.4) - deurdikte 50 mm - deurdikte 54 mm - met zichtbare schuimvormer	Theuma WOODFLEX MDF (§ 3.8.1.1)	1030	2938	1288	2350	3,03
	Theuma WOODPLUS MDF (§ 3.8.1.2)					
TYPE 3 (§ 4.2.3) - deurdikte 40 mm - met zichtbare schuimvormer - met stabilisator	MDF (§ 3.8.1.4)	1337	2662	1472	2418	3,56
	Theuma WOODPLUS MPX (§ 3.8.1.3)					
	MPX (§ 3.8.1.5)					
	Hardhout (§ 3.8.1.6)					
	Rubberwood (§ 3.8.1.7)					

### 3.1.1.2 Enkele deuren met boven- en/of zijpanelen(lichten)

#### 3.1.1.2.1 Bovenpaneel/bovenlicht

##### 3.1.1.2.1.1 Bovenpaneel zonder tussenregel

Tabel 3 – Maximale afmetingen van de afzonderlijk elementen

Omlijsting	Element	Max. breedte 1	Max. hoogte 1	Max. breedte 2	Max. hoogte 2	Max. opp.
		(mm)	(mm)	(mm)	(mm)	(m <sup>2</sup> )
<b>Deurvleugel TYPE 2 (§ 3.2.2of § 3.2.4)</b>						
Theuma WOODFLEX MDF (§ 3.8.1.1)	Deurvleugel	1030	2315	-	-	2,38
Theuma WOODPLUS MDF (§ 3.8.1.2)						
Theuma WOODPLUS MPX (§ 3.8.1.3)	Bovenpaneel	1030	455	-	-	0,47
MDF (§ 3.8.1.4)						
MPX (§ 3.8.1.5)						
Hardhout (§ 3.8.1.6)						
<b>Deurvleugel TYPE 3 (§ 3.2.3)</b>						
Theuma WOODFLEX MDF (§ 3.8.1.1)	Deurvleugel	1104	2662	1274	2308	2,94
Theuma WOODPLUS MDF (§ 3.8.1.2)						
Theuma WOODPLUS MPX (§ 3.8.1.3)	Bovenpaneel	1274	455	-	-	0,58

##### 3.1.1.2.1.2 Bovenpaneel met tussenregel

Niet van toepassing.

##### 3.1.1.2.1.3 Bovenlicht

Niet van toepassing.

##### 3.1.1.2.2 Zijpaneel/zijlicht

Niet van toepassing.

##### 3.1.1.2.3 Combinatie van boven- en zijpanelen(lichten)

Niet van toepassing.

### 3.1.1.3 Dubbele deuren zonder boven- en/of zijpanelen(lichten)

Tabel 4 – Maximale afmetingen van de deurvleugel

Deurvleugel	Omlijsting	Max. breedte 1	Max. hoogte 1	Max. breedte 2	Max. hoogte 2	Max. opp.
		(mm)	(mm)	(mm)	(mm)	(m <sup>2</sup> )
TYPE 2 (§ 3.2.2 of § 3.2.4) - deurdikte 40 mm - deurdikte 50 mm - deurdikte 54 mm - met zichtbare schuimvormer	Theuma WOODFLEX MDF (§ 3.8.1.1)	1078	2662	1190	2412	2,87
	Theuma WOODPLUS MDF (§ 3.8.1.2)					
	Theuma WOODPLUS MPX (§ 3.8.1.3)					
	MDF (§ 3.8.1.4)					
	MPX (§ 3.8.1.5)					
	Hardhout (§ 3.8.1.6)					
	Rubberwood (§ 3.8.1.7)					
TYPE 3 (§ 3.2.3) - deurdikte 40 mm - met zichtbare schuimvormer - met stabilisator	Theuma WOODFLEX MDF (§ 3.8.1.1)	1337	2662	1472	2418	3,56
	Theuma WOODPLUS MDF (§ 3.8.1.2)					
	Theuma WOODPLUS MPX (§ 3.8.1.3)					

### 3.1.1.4 Dubbele deuren met boven- en/of zijpanelen(lichten)

Niet van toepassing.

## 3.1.2 Deurgehelen in metalen omlijstingen

### 3.1.2.1 Enkele deuren zonder boven- en/of zijpanelen(lichten)

Tabel 5 – Maximale afmetingen van de deurvleugel

Deurvleugel	Omlijsting	Max. breedte 1	Max. hoogte 1	Max. breedte 2	Max. hoogte 2	Max. opp.
		(mm)	(mm)	(mm)	(mm)	(m <sup>2</sup> )
TYPE 4 (§ 3.2.5) - deurdikte 40 mm - hardhouten kader - met zichtbare schuimvormer	Duoflex (§ 3.8.2.1)	980	2115	-	-	2,07
TYPE 4 (§ 3.2.6) - deurdikte 50 mm - deurdikte 54 mm - hardhouten kader - met zichtbare schuimvormer	Duoflex (§ 3.8.2.1)	1008	2700	1167	2332	2,72
TYPE 4 (§ 3.2.6) - deurdikte 54 mm - hardhouten kader - met zichtbare schuimvormer	Trioflex (§ 3.8.2.2)	1127	2432	1242	2206	2,74

### 3.1.2.2 Enkele deuren met boven- en/of zijpanelen(lichten)

Niet van toepassing.

### 3.1.2.3 Dubbele deuren zonder boven- en/of zijpanelen(lichten)

Tabel 6 – Maximale afmetingen van de deurvleugel

Deurvleugel	Omlijsting	Max.	Max.	Max.	Max.	Max. opp.
		breedte 1	hoogte 1	breedte 2	hoogte 2	
		(mm)	(mm)	(mm)	(mm)	(m <sup>2</sup> )
TYPE 4 (§ 3.2.6) - deurdikte 50 mm - deurdikte 54 mm - hardhouten kader - met zichtbare schuimvormer	Duoflex (§ 3.8.2.1)	1127	2703	1242	2452	3,05

### 3.1.2.4 Dubbele deuren met boven- en/of zijpanelen(lichten)

Niet van toepassing.

## 3.2 Deurgehelen

### 3.2.1 TYPE 1: deurdikte 40 mm – ingewerkte schuimvormer

#### 3.2.1.1 Deurvleugels (figuur 3.2.1.1.a)

Elke deurvleugel bestaat uit:

##### 3.2.1.1.1 Een kern

Een kern van houtspaanplaat (volumemassa: min. 430 kg/m<sup>3</sup>) of vlaspaanplaat (volumemassa: min. 400 kg/m<sup>3</sup>) met een dikte van 33 mm.

Deze kern kan uit delen met horizontale en verticale voegen worden opgebouwd. De exacte samenstelling is gekend door de inspectie-instelling.

##### 3.2.1.1.2 Een kader

Een kader uit vurenhout of hardhout bestaande uit twee stijlen (sectie: 33 mm x 35 mm) en twee dwarsregels (sectie: 33 mm x 32 mm). Zowel bovenaan als onderaan kan eventueel een bijkomende dwarsregel worden aangebracht. In de stijlen en de uiterste dwarsregels van het kader is een gleuf aangebracht van 26 mm x 2,5 mm waarin een strook schuimvormend product type Palusol (sectie: 25 mm x 1,9 mm) wordt geplaatst.

Dit kader kan twee- of vierzijdig voorzien worden van hardhouten kantlatten, al dan niet zichtbaar, met een dikte van min. 8 mm en max. 15 mm.

##### 3.2.1.1.3 De dagvlakken van de kern

De dagvlakken van de kern, evenals het kader, zijn bedekt met een daarop verlijmd houtvezelplaat "hardboard" of "HDF" (dikte: 3 mm).

##### 3.2.1.1.4 Kalibratie

Na productie worden de deurvleugels gekalibreerd op hun uiteindelijke afmetingen. De afmetingen van het kaderhout zijn deze na kalibratie.

##### 3.2.1.1.5 Afwerking

Zie § 3.3.

##### 3.2.1.1.6 Beglazing

Zie § 3.4.

##### 3.2.1.1.7 Rooster

Zie § 3.5.

##### 3.2.1.1.8 Rakende zijden dubbele deur

Dubbele deuren niet van toepassing.

#### 3.2.1.2 Hang- en sluitwerk

Zie § 3.6.

#### 3.2.1.3 Toebehoren

Zie § 3.7.

#### 3.2.1.4 Omlijstingen

De toegelaten afmetingen van de deurvleugels in functie van het type omlijsting worden weergegeven in § 3.1.

##### 3.2.1.4.1 Houten omlijsting

Enkele deuren kunnen in onderstaande omlijstingen worden geplaatst:

- § 3.8.1.1 Theuma Woodflex kozijn MDF
- § 3.8.1.2 Theuma Woodplus kozijn MDF
- § 3.8.1.3 Theuma Woodplus kozijn multiplex
- § 3.8.1.4 MDF omlijsting
- § 3.8.1.5 Multiplex omlijsting
- § 3.8.1.6 Hardhouten deurkozijn

Dubbele deuren kunnen in onderstaande omlijstingen worden geplaatst:

- Niet van toepassing

### 3.2.1.4.2 Metalen omlijstingen

Niet van toepassing.

### 3.2.1.5 Boven-en zijpanelen/lichten

Niet van toepassing.

## 3.2.2 TYPE 2: deurdikte 40 mm – zichtbare schuimvormers

### 3.2.2.1 Deurvleugels (figuur 3.2.2.1.a)

Elke deurvleugel bestaat uit:

#### 3.2.2.1.1 Een kern

Een kern van houtspaanplaat (volumemassa: min. 430 kg/m<sup>3</sup>) of vlaspaanplaat (volumemassa: min. 400 kg/m<sup>3</sup>) met een dikte van 33 mm.

Deze kern kan uit delen met horizontale en verticale voegen worden opgebouwd. De exacte samenstelling is gekend door de inspectie-instelling.

#### 3.2.2.1.2 Een kader

Een kader uit vurenhout of hardhout bestaande uit twee stijlen (sectie: 33 mm x 35 mm) en twee dwarsregels (sectie: 33 mm x 32 mm). Zowel bovenaan als onderaan kan eventueel een bijkomende dwarsregel worden aangebracht. In de stijlen van het kader is een gleuf aangebracht van 26 mm x 2,5 mm waarin een strook schuimvormend product type Palusol (sectie: 25 mm x 1,9 mm) wordt geplaatst.

Dit kader kan twee- of vierzijdig voorzien worden van hardhouten kantlatten, al dan niet zichtbaar, met een dikte van min. 8 mm en max. 15 mm.

In de boven- en onderzijde van het kader is een uitsparing aangebracht van 30 mm x 3 mm waarin een strook schuimvormend product type grafiet (sectie: 30 mm x 2 mm) wordt aangebracht.

Bij toepassing van een bovenpaneel kunnen de kantlatten uitsluitend op de verticale zijden en eventueel de onderzijde van de deurvleugel aangebracht worden en wordt de bovenregel uitgevoerd zoals beschreven in § 3.2.2.3.1.1.

#### 3.2.2.1.3 De dagvlakken van de kern

De dagvlakken van de kern, evenals het kader, zijn bedekt met een daarop verlijmd houtvezelplaat “hardboard” of “HDF” (dikte: 3 mm).

#### 3.2.2.1.4 Kalibratie

Na productie worden de deurvleugels gekalibreerd op hun uiteindelijke afmetingen. De afmetingen van het kaderhout zijn deze na kalibratie.

#### 3.2.2.1.5 Afwerking

Zie § 3.3.

#### 3.2.2.1.6 Beglazing

Zie § 3.4.

#### 3.2.2.1.7 Rooster

Zie § 3.5.

#### 3.2.2.1.8 Rakende zijden dubbele deur

Op elke deurvleugel van een dubbele deur wordt een hardhouten makelaar (min. sectie: 45 mm x 13 mm), voorzien van een ingewerkte strook schuimvormend product type grafiet (sectie: 9,5 mm x 1,5 mm), zie figuur 3.2.2.1.8.a. De zijanten van de makelaar kunnen eventueel worden afgerond met een max. kromtestraal gelijk aan de dikte van de makelaar, zie figuur 3.2.2.1.8.b.

#### 3.2.2.1.9 Hang- en sluitwerk

Zie § 3.6.

#### 3.2.2.1.10 Toebehoren

Zie § 3.7.

## 3.2.2.2 Omlijstingen

De toegelaten afmetingen van de deurvleugels in functie van het type omlijsting worden weergegeven in § 3.1.

### 3.2.2.2.1 Houten omlijsting

Enkele en dubbele deuren kunnen in onderstaande omlijstingen worden geplaatst:

- § 3.8.1.1 Theuma Woodflex kozijn MDF
- § 3.8.1.2 Theuma Woodplus kozijn MDF
- § 3.8.1.3 Theuma Woodplus kozijn multiplex
- § 3.8.1.4 MDF omlijsting
- § 3.8.1.5 Multiplex omlijsting
- § 3.8.1.6 Hardhouten deurkozijn
- § 3.8.1.7 Gelamelleerd Rubberwood deurkozijn

### 3.2.2.2.2 Metalen omlijstingen

Niet van toepassing.

### 3.2.2.3 Boven-en zijpanelen/lichten

#### 3.2.2.3.1 Bovenpaneel/bovenlicht

##### 3.2.2.3.1.1 Bovenpaneel zonder tussenregel

De toepassing van een bovenpaneel zonder tussenregel is uitsluitend toegelaten voor enkele deuren.

De deurvleugel dient in dit geval steeds te worden uitgevoerd met een dubbele bovenregel. Hierin wordt een uitsparing van 25 mm x 15 mm aangebracht. In deze uitsparing wordt een strook schuimvormend product type grafiet (sectie: 15 mm x 2 mm) verzonken aangebracht.

Het bovenpaneel is op dezelfde wijze als de deurvleugel opgebouwd. Enkel de bovenste dwarsregel is voorzien van een uitsparing (afmetingen: 30 mm x 3 mm) waarin een strook schuimvormend product type grafiet (sectie: 30 mm x 2 mm) wordt aangebracht. In de onderregel van het bovenpaneel wordt een uitsparing van 15 mm x 15 mm aangebracht, zie figuur 3.2.2.3.1.1.a.

De verticale zijden en eventueel de bovenregel van het bovenpaneel kunnen worden voorzien van hardhouten kantlatten met een maximale dikte van min. 8 mm en max. 15 mm, zie figuur 3.2.2.3.1.1.b.

De verticale stijlen en bovenregel van het bovenpaneel kunnen eventueel weggelaten worden. In dit geval dient ter plaatse van de aanslag, tussen de omlijsting en het bovenpaneel, een strook schuimvormend product type grafiet (sectie: 8 mm x 1 mm) te worden aangebracht, zie figuur 3.2.2.3.1.1.c. In dit laatste geval kunnen geen kantlatten worden toegepast.

Beglazing: niet van toepassing.

Rooster: niet van toepassing.

De deurvleugel en het bovenpaneel kunnen in onderstaande omlijstingen worden geplaatst:

- § 3.8.1.1 Theuma Woodflex kozijn MDF
- § 3.8.1.2 Theuma Woodplus kozijn MDF
- § 3.8.1.3 Theuma Woodplus kozijn multiplex
- § 3.8.1.4 MDF omlijsting
- § 3.8.1.5 Multiplex omlijsting
- § 3.8.1.6 Hardhouten deurkozijn

Het bovenpaneel wordt rondom d.m.v. schroeven (min. 2 bevestigingen per zijde met een max. onderlinge afstand van 400 mm) doorheen de omlijsting bevestigd.

##### 3.2.2.3.1.2 Bovenpaneel met tussenregel

Niet van toepassing.

##### 3.2.2.3.1.3 Bovenlicht

Niet van toepassing.

#### 3.2.2.3.2 Zijpaneel/zijlichten

Niet van toepassing.

#### 3.2.2.4 Combinatie van boven- en zijpanelen/lichten

Niet van toepassing.

### 3.2.3 TYPE 3: deurdikte 40 mm – zichtbare schuimvormer – stabilisatoren

#### 3.2.3.1 Deurvleugels (figuur 3.2.3.1.a)

Elke deurvleugel bestaat uit:

##### 3.2.3.1.1 Een kern

Een kern van houtspaanplaat (volumemassa: min. 430 kg/m<sup>3</sup>) of vlasspaanplaat (volumemassa: min. 400 kg/m<sup>3</sup>) met een dikte van 33 mm.

Deze kern kan uit delen met horizontale en verticale voegen worden opgebouwd. De exacte samenstelling is gekend door de inspectie-instelling.

##### 3.2.3.1.2 Een kader

Een kader uit vurenhout of hardhout bestaande uit twee stijlen (sectie: 33 mm x 35 mm) en twee dwarsregels (sectie: 33 mm x 32 mm). Zowel bovenaan als onderaan kan eventueel een bijkomende dwarsregel worden aangebracht. In de stijlen van het kader is een gleuf aangebracht van 26 mm x 2,5 mm waarin een strook schuimvormend product type Palusol (sectie: 25 mm x 1,9 mm) wordt geplaatst. Tussen stijlen en de kern is er een Laminated Strand Lumber stijl aangebracht (sectie: 40 mm x 33 mm).

Dit kader kan twee- of vierzijdig voorzien worden van hardhouten kantlatten, al dan niet zichtbaar, met een dikte van min. 8 mm en max. 15 mm.

In de boven- en onderzijde van het kader is een uitsparing aangebracht van 30 mm x 3 mm waarin een strook schuimvormend product type grafiet (sectie: 30 mm x 2 mm) wordt aangebracht.

Bij toepassing van een bovenpaneel worden de eventuele kantlatten enkel op de verticale zijden van de deurvleugel aangebracht en wordt de bovenregel uitgevoerd zoals beschreven in § 3.2.3.3.1.1.

##### 3.2.3.1.3 De dagvlakken van de kern

De dagvlakken van de kern, evenals het kader, zijn bedekt met een daarop verlijmd houtvezelplaat "hardboard" of "HDF" (dikte: 3 mm).

##### 3.2.3.1.4 Kalibratie

Na productie worden de deurvleugels gekalibreerd op hun uiteindelijke afmetingen. De afmetingen van het kaderhout zijn deze na kalibratie.

### 3.2.3.1.5 Afwerking

Zie § 3.3.

### 3.2.3.1.6 Beglazing

Zie § 3.4.

### 3.2.3.1.7 Rooster

Zie § 3.5.

### 3.2.3.1.8 Rakende zijden dubbele deur

Op elke deurvleugel van een dubbele deur wordt een hardhouten makelaar (min. sectie: 45 mm x 13 mm), voorzien van een ingewerkte strook schuimvormend product type grafiet (min. sectie: 9,5 mm x 1,5 mm), zie figuur 3.2.3.1.8.a. De zijkanten van de makelaar kunnen eventueel worden afgerond met een max. kromtestraal gelijk aan de dikte van de makelaar, zie figuur 3.2.3.1.8.b.

### 3.2.3.1.9 Hang- en sluitwerk

Zie § 3.6.

### 3.2.3.1.10 Toebehoren

Zie § 3.7.

## 3.2.3.2 Omlijstingen

De toegelaten afmetingen van de deurvleugels in functie van het type omlijsting worden weergegeven in § 3.1.

### 3.2.3.2.1 Houten omlijsting

Enkele en dubbele deuren kunnen in onderstaande omlijstingen worden geplaatst:

- § 3.8.1.1 Theuma Woodflex kozijn MDF
- § 3.8.1.2 Theuma Woodplus kozijn MDF
- § 3.8.1.3 Theuma Woodplus kozijn multiplex

### 3.2.3.2.2 Metalen omlijstingen

Niet van toepassing.

## 3.2.3.3 Boven-en zijpanelen/lichten

### 3.2.3.3.1 Bovenpaneel/bovenlicht

#### 3.2.3.3.1.1 Bovenpaneel zonder tussenregel

Zie § 3.2.2.3.1.1.

De deurvleugel en het bovenpaneel kunnen in onderstaande omlijstingen worden geplaatst:

- § 3.8.1.1 Theuma Woodflex kozijn MDF
- § 3.8.1.2 Theuma Woodplus kozijn MDF
- § 3.8.1.3 Theuma Woodplus kozijn multiplex

#### 3.2.3.3.1.2 Bovenpaneel met tussenregel

Niet van toepassing.

#### 3.2.3.3.1.3 Bovenlicht

Niet van toepassing.

### 3.2.3.3.2 Zijpaneel/zijlichten

Niet van toepassing.

## 3.2.3.4 Combinatie van boven- en zijpanelen/lichten

Niet van toepassing.

## 3.2.4 TYPE 2: deurdikte 50 mm tot 54 mm – zichtbare schuimvormer

### 3.2.4.1 Deurvleugels (figuur 3.2.4.1.a)

Elke deurvleugel bestaat uit:

#### 3.2.4.1.1 Een kern

- Ofwel een kern van houtspaانplaat (volumemassa: min. 430 kg/m<sup>3</sup>) of vlasspaanplaat (volumemassa: min. 400 kg/m<sup>3</sup>) met een dikte van 44 mm. Deze kern kan uit delen met horizontale en verticale voegen worden opgebouwd. De exacte samenstelling is gekend door de inspectie-instelling;
- Ofwel een meerlagige kern (2x spaan + 1x mineraal) waarvan de samenstelling gekend is door de inspectie-instelling. Tussen het kader en deze kern wordt een strook schuimvormend product type Interdens (sectie: 43 mm x 1 mm) aangebracht;
- Ofwel een meerlagige kern (2x kurk/spaan + 1x mineraal) waarvan de samenstelling gekend is door de inspectie-instelling. Tussen het kader en deze kern wordt een strook schuimvormend product type Interdens (sectie: 43 mm x 1 mm) aangebracht.

#### 3.2.4.1.2 Een kader

Een kader uit vurenhout of hardhout bestaande uit twee stijlen (sectie: 44 mm x 35 mm) en twee dwarsregels (sectie: 44 mm x 32 mm). Zowel bovenaan als onderaan kan eventueel een bijkomende dwarsregel worden aangebracht. In de stijlen van het kader is een gleuf aangebracht van 36 mm x 2,5 mm waarin een strook schuimvormend product type Palusol (sectie: 35 mm x 1,9 mm) wordt geplaatst. In geval van dubbele deuren kan de ingewerkte strip schuimvormend product in de stijl langs de slotzijde van de actieve deurvleugel worden vervangen door een zichtbare strip schuimvormend product type Palusol PM (sectie: 15 mm x 2,8 mm), aangebracht in een groef op halve deurdikte.

Dit kader kan twee- of vierzijdig voorzien worden van hardhouten kantlatten, al dan niet zichtbaar, met een dikte van min. 8 mm en max. 15 mm.

In de boven- en onderzijde van het kader is een uitsparing aangebracht van 30 mm x 3 mm waarin een strook schuimvormend product type grafiet (sectie: 30 mm x 2 mm) wordt aangebracht.



Bij toepassing van een bovenpaneel kunnen de kantlatten enkel op de verticale zijden en eventueel op de onderzijde van de deurvleugel worden aangebracht en wordt de bovenregel uitgevoerd zoals beschreven in § 3.2.4.3.1.1.

#### 3.2.4.1.3 De dagvlakken van de kern

De dagvlakken van de kern, evenals het kader, zijn bedekt met een daarop verlijmd houtvezelplaat "hardboard" of "HDF" (dikte: 3 mm tot 5 mm) of houtvezelplaat met aluminium inlage (dikte: 5,3 mm).

#### 3.2.4.1.4 Kalibratie

Na productie worden de deurvleugels gekalibreerd op hun uiteindelijke afmetingen. De afmetingen van het kaderhout zijn deze na kalibratie.

#### 3.2.4.1.5 Afwerking

Zie § 3.3.

#### 3.2.4.1.6 Beglazing

Zie § 3.4.

#### 3.2.4.1.7 Rooster

Zie § 3.5.

#### 3.2.4.1.8 Rakende zijden dubbele deur

Op elke deurvleugel van een dubbele deur wordt een hardhouten makelaar (min. sectie: 45 mm x 13 mm), voorzien van een ingewerkte strook schuimvormend product type grafiet (sectie: 9,5 mm x 1,5 mm), zie figuur 3.2.4.1.8.a. De zijanten van de makelaar kunnen eventueel worden afgerond met een max. kromtestraal gelijk aan de dikte van de makelaar, zie figuur 3.2.4.1.8.b.

Het schuimvormend product in de makelaars (min. sectie omschreven rechthoek: 45 mm x 13 mm) kan worden weggelaten voor zover de rakende zijde van de dienstvleugel voorzien is van een (zichtbare) strook schuimvormend product type Palusol PM (sectie: 15 mm x 2,8 mm), aangebracht in een groef op halve deurdikte, zie figuur 3.2.4.1.8.c en figuur 3.2.4.1.8.d. In dit geval mag het ingewerkte schuimvormend product in de stijl langs de slotzijde van de actieve deurvleugel worden weggelaten, zie figuur 3.2.4.1.8.e en figuur 3.2.4.1.8.f.

#### 3.2.4.1.9 Hang- en sluitwerk

Zie § 3.6.

#### 3.2.4.1.10 Toebehoren

Zie § 3.7.

### 3.2.4.2 Omlijstingen

De toegelaten afmetingen van de deurvleugels in functie van het type omlijsting worden weergegeven in § 3.1.

#### 3.2.4.2.1 Houten omlijsting

Enkele en dubbele deuren kunnen in onderstaande omlijstingen worden geplaatst:

- § 3.8.1.1 Theuma Woodflex kozijn MDF
- § 3.8.1.2 Theuma Woodplus kozijn MDF
- § 3.8.1.3 Theuma Woodplus kozijn multiplex
- § 3.8.1.4 MDF omlijsting
- § 3.8.1.5 Multiplex omlijsting
- § 3.8.1.6 Hardhouten deurkozijn
- § 3.8.1.7 Gelamelleerd Rubberwood deurkozijn

#### 3.2.4.2.2 Metalen omlijstingen

Niet van toepassing.

### 3.2.4.3 Boven-en zijpanelen/lichten

#### 3.2.4.3.1 Bovenpaneel/bovenlicht

##### 3.2.4.3.1.1 Bovenpaneel zonder tussenregel

De toepassing van een bovenpaneel zonder tussenregel is uitsluitend toegelaten voor enkele deuren.

De deurvleugel dient in dit geval steeds te worden uitgevoerd met een éénlagige kern en een dubbele bovenregel. Hierin wordt een uitsparing van 35/37 mm x 15 mm (figuur 3.2.4.3.1.1.a) aangebracht. In deze uitsparing wordt een strook schuimvormend product type grafiet (sectie: 25/27 mm x 2 mm) verzonken aangebracht.

Het bovenpaneel is op dezelfde wijze als de deurvleugel (éénlagige kern) opgebouwd. Enkel de bovenste dwarsregel is voorzien van een uitsparing (afmetingen: 30 mm x 3 mm) waarin een strook schuimvormend product type grafiet (sectie: 30 mm x 2 mm) wordt aangebracht. In de onderregel van het bovenpaneel wordt een uitsparing van 15/17 mm x 15 mm aangebracht, zie figuur 3.2.4.3.1.1a.

De verticale zijden en eventueel de bovenregel van het bovenpaneel kunnen worden voorzien van hardhouten kantlatten met een maximale dikte van min. 8 mm en max. 15 mm, zie figuur 3.2.4.3.1.1.b.

De verticale stijlen en bovenregel van het bovenpaneel kunnen eventueel weggelaten worden. In dit geval dient ter plaatse van de aanslag, tussen de omlijsting en het bovenpaneel, een strook schuimvormend product type grafiet (sectie: 8 mm x 1 mm) te worden aangebracht, zie figuur 3.2.4.3.1.1.c. In dit laatste geval kunnen geen kantlatten worden toegepast.

Beglazing: niet van toepassing.

Rooster: niet van toepassing.

De deurvleugel en het bovenpaneel kunnen in onderstaande omlijstingen worden geplaatst:

- § 3.8.1.1 Theuma Woodflex kozijn MDF
- § 3.8.1.2 Theuma Woodplus kozijn MDF
- § 3.8.1.3 Theuma Woodplus kozijn multiplex
- § 3.8.1.4 MDF omlijsting

- § 3.8.1.5 Multiplex omlijsting
- § 3.8.1.6 Hardhouten deurkozijn

Het bovenpaneel wordt rondom d.m.v. schroeven (min. 2 bevestigingen per zijde met een max. onderlinge afstand van 400 mm) doorheen de omlijsting bevestigd.

#### 3.2.4.3.1.2 Bovenpaneel met tussenregel

Niet van toepassing.

#### 3.2.4.3.1.3 Bovenlicht

Niet van toepassing.

#### 3.2.4.3.2 Zijpaneel/zijlichten

Niet van toepassing.

#### 3.2.4.4 Combinatie van boven- en zijpanelen/lichten

Niet van toepassing.

### 3.2.5 TYPE 4: deurdikte 40 mm – hardhouten kader – zichtbare schuimvormer

#### 3.2.5.1 Deurvleugels (figuur 3.2.5.1.a)

Elke deurvleugel bestaat uit:

##### 3.2.5.1.1 Een kern

Een kern van houtspaanplaat (volumemassa: min. 430 kg/m<sup>3</sup>) of vlaspaanplaat (volumemassa: min. 400 kg/m<sup>3</sup>) met een dikte van 33 mm.

Deze kern kan uit delen met horizontale en verticale voegen worden opgebouwd. De exacte samenstelling is gekend door de inspectie-instelling.

##### 3.2.5.1.2 Een kader

Een kader uit hardhout bestaande uit twee stijlen (sectie: 33 mm x 35 mm) en twee dwarsregels (sectie: 33 mm x 32 mm). Zowel bovenaan als onderaan kan eventueel een bijkomende dwarsregel uit vurenhout of hardhout worden aangebracht. In de stijlen van het kader is een gleuf aangebracht van 26 mm x 2,5 mm waarin een strook schuimvormend product type Palusol (sectie: 25 mm x 1,9 mm) wordt geplaatst.

Dit kader kan twee- of vierzijdig voorzien worden van hardhouten kantlatten, al dan niet zichtbaar, met een dikte van min. 8 mm en max. 15 mm.

In de boven- en onderzijde van het kader is een uitsparing aangebracht van 30 mm x 3 mm waarin een strook schuimvormend product type grafiet (sectie: 30 mm x 2 mm) wordt aangebracht.

##### 3.2.5.1.3 De dagvlakken van de kern

De dagvlakken van de kern, evenals het kader, zijn bedekt met een daarop verlijmd houtvezelplaat "hardboard" of "HDF" (dikte: 3 mm).

#### 3.2.5.1.4 Kalibratie

Na productie worden de deurvleugels gekalibreerd op hun uiteindelijke afmetingen. De afmetingen van het kaderhout zijn deze na kalibratie.

#### 3.2.5.1.5 Afwerking

Zie § 3.3.

#### 3.2.5.1.6 Beglazing

Zie § 3.4.

#### 3.2.5.1.7 Rooster

Zie § 3.5.

#### 3.2.5.1.8 Rakende zijden dubbele deur

Niet van toepassing.

#### 3.2.5.1.9 Hang- en sluitwerk

Zie § 3.6.

#### 3.2.5.1.10 Toebehoren

Zie § 3.7.

### 3.2.5.2 Omlijstingen

De toegelaten afmetingen van de deurvleugels in functie van het type omlijsting worden weergegeven in § 3.1.

#### 3.2.5.2.1 Houten omlijsting

Niet van toepassing.

#### 3.2.5.2.2 Metalen omlijstingen

Enkele deuren kunnen in onderstaande omlijstingen worden geplaatst:

- § 3.8.2.1 Duoflex

Dubbele deuren kunnen in onderstaande omlijstingen worden geplaatst:

- Niet van toepassing

### 3.2.5.3 Boven-en zijpanelen/lichten

Niet van toepassing.

### 3.2.6 TYPE 4: deurdikte 50 mm tot 54 mm – hardhouten kader – zichtbare schuimvormer

#### 3.2.6.1 Deurvleugels (figuur 3.2.6.1.a)

Elke deurvleugel bestaat uit:

##### 3.2.6.1.1 Een kern

- Ofwel een kern van houtspaanplaat of vlaspaanplaat (volumemassa: min. 470 kg/m<sup>3</sup>) met een dikte van 44 mm. Deze kern kan uit delen met horizontale en verticale voegen worden opgebouwd. De exacte samenstelling is gekend door de inspectie-instelling;

- Ofwel een meerlagige kern (2x spaan + 1x mineraal) waarvan de samenstelling gekend is door de inspectie-instelling. Tussen het kader en deze kern wordt een strook schuimvormend product type Interdens (sectie: 43 mm x 1 mm) aangebracht;
- Ofwel een meerlagige kern (2x kurk/spaan + 1x mineraal) waarvan de samenstelling gekend is door de inspectie-instelling. Tussen het kader en deze kern wordt een strook schuimvormend product type Interdens (sectie: 43 mm x 1 mm) aangebracht.

#### 3.2.6.1.2 Een kader

- Ofwel een kader uit hardhout bestaande uit twee stijlen (sectie: 44 mm x 35 mm) en twee dwarsregels (sectie: 44 mm x 32 mm). Zowel bovenaan als onderaan kan eventueel een bijkomende dwarsregel uit vurenhout of hardhout worden aangebracht. In de stijlen van het kader is een gleuf aangebracht van 36 mm x 2,5 mm waarin een strook schuimvormend product type Palusol (sectie: 35 mm x 1,9 mm) wordt geplaatst.  
Dit kader kan twee- of vierzijdig voorzien worden van hardhouten kantlatten, al dan niet zichtbaar, met een dikte van min. 8 mm en max. 15 mm.
- Ofwel een kader uit naaldhout bestaande uit twee stijlen (sectie: 44 mm x 35 mm) en twee dwarsregels (sectie: 44 mm x 32 mm). Zowel bovenaan als onderaan kan eventueel een bijkomende dwarsregel uit vurenhout of hardhout worden aangebracht. In de stijlen van het kader is een gleuf aangebracht van 36 mm x 2,5 mm waarin een strook schuimvormend product type Palusol (sectie: 35 mm x 1,9 mm) wordt geplaatst.  
Dit kader wordt langs de buitenomtrek (vierzijdig) steeds voorzien van hardhouten kantlatten met een dikte van min. 8 mm en max. 15 mm.

In de boven- en onderzijde van het kader is een uitsparing aangebracht van 30 mm x 3 mm waarin een strook schuimvormend product type grafiet (sectie: 30 mm x 2 mm) wordt aangebracht.

#### 3.2.6.1.3 De dagvlakken van de kern

De dagvlakken van de kern, evenals het kader, zijn bedekt met een daarop verlijmde houtvezelplaat "hardboard" of "HDF" (dikte: 3 mm tot 5 mm) of houtvezelplaat met aluminium inlage (dikte: 5,3 mm).

#### 3.2.6.1.4 Kalibratie

Na productie worden de deurvleugels gekalibreerd op hun uiteindelijke afmetingen. De afmetingen van het kaderhout zijn deze na kalibratie.

#### 3.2.6.1.5 Afwerking

Zie § 3.3.

#### 3.2.6.1.6 Beglazing

Zie § 3.4.

#### 3.2.6.1.7 Rooster

Zie § 3.5.

#### 3.2.6.1.8 Rakende zijden dubbele deur

Op elke deurvleugel van een dubbele deur wordt een hardhouten makelaar (min. sectie: 45 mm x 13 mm), voorzien van een ingewerkte strook schuimvormend product type grafiet (sectie: 9,5 mm x 1,5 mm) ingewerkt, zie figuur 3.2.2.1.8.a.

Het schuimvormend product in de makelaars (min. sectie: 45 mm x 13 mm) kan worden weggelaten voor zover de rakende zijde van de dienstvleugel voorzien is van een strook schuimvormend product type Palusol PM (sectie: 15 mm x 2,8 mm), aangebracht in een groef op halve deurdikte, zie figuur 3.2.4.1.8.a.

#### 3.2.6.1.9 Hang- en sluitwerk

Zie § 3.6.

#### 3.2.6.1.10 Toebehoren

Zie § 3.7.

### 3.2.6.2 Omlijstingen

De toegelaten afmetingen van de deurvleugels in functie van het type omlijsting worden weergegeven in § 3.1.

#### 3.2.6.2.1 Houten omlijsting

Niet van toepassing.

#### 3.2.6.2.2 Metalen omlijstingen

Enkele deuren, deurdikte 50 mm en 54 mm, kunnen in onderstaande omlijstingen worden geplaatst:

- § 3.8.2.1 Duoflex

Enkele deuren, deurdikte 54 mm, kunnen eveneens in onderstaande omlijstingen worden geplaatst:

- § 3.8.2.2 TrioFlex

Dubbele deuren, deurdikte 50 mm en 54 mm, kunnen in onderstaande omlijstingen worden geplaatst:

- § 3.8.2.1 Duoflex

### 3.2.6.3 Boven- en zijpanelen/lichten

Niet van toepassing.

## 3.3 Afwerking

### 3.3.1 Dagvlakken

Het is toegestaan om de volgende decoratieve afwerkingen toe te voegen:

- een verf-, lak- of vernislaag;

- houtfineer (houtsoort naar keuze) met een dikte van max. 3 mm;
- één van volgende bekledingslagen met een dikte van max. 2 mm:
  - een gelamineerde kunsttharsplaat (HPL);
  - een kunststofbekleding (plastic);
  - een textielbekleding;
  - leder.

De afwerking bedekt de volledige dagvlakken van de deurvleugel, eventueel met uitzondering van de hardhouten kantlatten.

In de dagvlakken van de deurvleugels kunnen decoratieve groeven (diepte: max. 1 mm, breedte: max. 6 mm) gefreesd worden.

### 3.3.2 Smalle kanten

Het is toegestaan om de volgende decoratieve afwerkingen toe te voegen:

- een verf-, lak- of vernislaag;
- houtfineer (houtsoort naar keuze) met een dikte van max. 3 mm;
- ABS met een dikte van max. 3 mm;
- één van volgende bekledingslagen in een dikte van max. 0,8 mm:
  - gelamineerde papierstrips;
  - een gelamineerde kunsttharsplaat (HPL);
  - een kunststofbekleding (plastic);
  - een textielbekleding;
  - leder.

De afwerking bedekt de volledige deurdikte. Ze mag echter niet over een zichtbare schuimvormer worden aangebracht.

## 3.4 Beglazing

De toepassing van beglazingen is enkel toegestaan bij deurvleugels met een éénlagige kern.

### 3.4.1 Deurdikte min. 40 mm

De deurvleugels kunnen door de fabrikant worden voorzien van één rechthoekige, veelhoekige of ronde brandwerende beglazing van onderstaand type:

Type	Min. dikte
	(mm)
Pyrobel 16 (AGC)	17,3

De maximum toegelaten afmetingen van de beglazing bedragen:

Maximum oppervlakte	Maximum hoogte	Maximum breedte	Maximum diameter
(m <sup>2</sup> )	(mm)	(mm)	(mm)
Totaal:	816	782	655

(m <sup>2</sup> )	(mm)	(mm)	(mm)
1,48	1969	825	655

Bij toepassing van een veelhoekige beglazing dienen de afmetingen van de omschreven rechthoek binnen bovenvermelde max. afmetingen te vallen.

In de opening voor de plaatsing van de beglazing wordt, aan de onder- en bovenkant, een hardhouten lat (sectie: 30 mm x 26 mm) ingewerkt. Bij toepassing van veelhoekige beglazingen wordt de hardhouten lat op elke zijde, met uitzondering van eventuele verticale zijden, aangebracht.

De beglazing wordt tussen hardhouten glaslaten (min. sectie van de omschreven rechthoek: 20 mm x 30 mm) aangebracht, zie figuur 3.4.1.a. De voeg tussen de glaslaten en de beglazing wordt afgewerkt met glasband en silicone. Bij beglazingen met een maximale hoogte van 1150 mm en een maximale oppervlakte van 0,72 m<sup>2</sup> kan tussen de glaslaten en de beglazing eveneens een glasband van het type Flexilodice BS worden geklemd.

Bij beglazingen met een max. oppervlakte van 0,34 m<sup>2</sup> mogen de ingewerkte hardhouten latten (sectie: 30 mm x 26 mm) voor de plaatsing van de beglazing weggelaten worden.

Deze beglazingen kunnen eveneens met behulp van MDF glaslaten (sectie: 28 mm x 22 mm) worden vastgezet. Deze glaslaten worden gelijmd en genageld.

Bij toepassing van een ronde beglazing wordt de speling tussen de kern van de deurvleugel en de beglazing opgevuld met mastiek van het type Firecryl FR.

De beglazing moet omringd zijn door een volle sectie (figuur 3.4.a) met een min. breedte van:

	Volle sectie
	(mm)
S <sub>1</sub> , S <sub>2</sub> , S <sub>3</sub> (zijdkanten en bovenkant)	140
s <sub>4</sub> (onderkant)	225

### 3.4.2 Deurdikte min. 50 mm

Zie § 3.4.1.

De deurvleugels kunnen door de fabrikant eveneens voorzien worden van meerdere boven elkaar geplaatste, rechthoekige, veelhoekige of ronde brandwerende beglazingen met onderstaande maximale afmetingen:

Maximum oppervlakte	Maximum hoogte	Maximum breedte	Maximum diameter
(m <sup>2</sup> )	(mm)	(mm)	(mm)
Totaal:	816	782	655

0,76			
Per beglazing: 0,38			

Bij toepassing van een veelhoekige beglazing dienen de afmetingen van de omschreven rechthoek binnen bovenvermelde max. afmetingen te vallen.

Bij beglazingen met een max. oppervlakte van 0,38 m<sup>2</sup> mogen de ingewerkte hardhouten latten (sectie: 30 mm x 26 mm) voor de plaatsing van de beglazing weggelaten worden. Deze beglazingen kunnen eveneens met behulp van MDF glaslatten (sectie: 28 mm x 22 mm) worden vastgezet. Deze glaslatten worden gelijmd en genageld.

Bij toepassing van ronde beglazingen wordt de speling tussen de kern van de deurvleugel en de beglazing opgevuld met mastiek van het type Firecryl FR.

De minimale afstand tussen boven elkaar geplaatste beglazing(en) wordt gegeven in onderstaande tabel (figuur 3.4.a):

Volle sectie	
(mm)	
s <sub>5</sub> (tussen)	150

### 3.5 Rooster

De deurvleugel wordt desgevallend door de fabrikant voorzien van één brandwerende rooster van onderstaande type.

#### 3.5.1 Rf-Technologies Type GZ60 (figuur 3.5.1.a)

Het rooster is opgebouwd uit een kader en horizontale V-vormige tussenlamellen, samengesteld uit strippen schuimvormend product Palusol 100, beschermd door middel van kunststof kokerprofielen. Het rooster wordt in een opening in de deurvleugel geplaatst. Bij deurvleugels met een meerlagige of meerdelige kern is de toepassing van een binnenraamversterking (naald- of hardhout; sectie: 32 mm x kerndikte) verplicht. Het rooster wordt bevestigd met een mastiekljm (type gekend door de inspectie-instelling).

De max. toegelaten afmetingen van het rooster bedragen:

Maximum oppervlakte	Maximum hoogte	Maximum breedte
(m <sup>2</sup> )	(mm)	(mm)
0,29	460	690

Het rooster moet omringd zijn door een volle sectie (figuur 3.5.a) met een min. breedte van:

Volle sectie
--------------

	(mm)
s <sub>1</sub> , s <sub>3</sub> (zijkant)	140
s <sub>4</sub> (onderkant)	140

De bovenzijde van het rooster mag zich niet hoger dan 1650 mm t.o.v. de vloer bevinden.

### 3.6 Hang- en sluitwerk

#### 3.6.1 Scharnieren of paumelles

##### 3.6.1.1 Houten omlijstingen

###### 3.6.1.1.1 Toegelaten types

###### 3.6.1.1.1.1 Scharnieren/paumelles

Onderstaande paumelles zijn toegelaten:

- Argenta inox 80/80 en 100/86
- Argenta aluminium 80/80 en 100/85

Alternatieve scharnieren/paumelles zijn eveneens toegelaten voor zover ze aan onderstaande voorwaarden voldoen:

- min. classificatie volgens NBN EN 1935:2002/AC:2003:
 

3	7	4	1	1	2	0	11
---	---	---	---	---	---	---	----
- de paumelles zijn uit roestvrij staal of aluminium;
- de bevestigingen aan deurvleugel en omlijsting zijn identiek;
- max. afmetingen:
  - hoogte: 125 mm;
  - breedte: 86 mm (opgevouwen);
  - dikte: 3 mm;
- max. knoopdiameter: 20 mm.

###### 3.6.1.1.1.2 Onzichtbare scharnieren

Bij toepassing van onzichtbare scharnieren wordt rondom de infrezing, zowel in de deurvleugel als in de omlijsting, een laag schuimvormend product type Interdens (dikte: 1 mm) aangebracht.

Onderstaande onzichtbare scharnieren zijn toegelaten:

- Argenta invisible Neo S-5
- Argenta invisible Neo M-6
- Argenta invisible medium

Alternatieve onzichtbare scharnieren zijn eveneens toegelaten voor zover ze aan onderstaande voorwaarden voldoen:

- min. classificatie volgens EAD 020001-01-0405:
 

3	7	4	1	1	2	0	11
---	---	---	---	---	---	---	----
- de scharnieren zijn uitzelfde materiaal;

- de bevestigingen aan deurvleugel en omlijsting zijn identiek;
- max. afmetingen:
  - hoogte: 140 mm;
  - breedte: 28 mm;
  - diepte: 32/30 mm.

### 3.6.1.1.2 Minimum aantal

Het aantal scharnieren/paumelles wordt bepaald op basis van onderstaande voorschriften in functie van de maximale hoogte/breedte en de maximale oppervlakte, voor zover hiermee aan de voorschriften (o.a. max. gewicht, max. breedte, ...) van de fabrikant wordt voldaan.

Minimum aantal	Maximale hoogte	Maximale breedte	Maximale oppervlakte
	(mm)	(mm)	(m <sup>2</sup> )
2	1000	930	0,93
3	2150	1230	2,00
4	2320	1230	2,85
5	2938	1472	3,56

### 3.6.1.1.3 Positie van de paumelles/scharnieren

De paumelles/scharnieren worden als volgt op de deurvleugel geplaatst (figuur 3.6.1.1.3.a):

- De as van de bovenste paumelle/scharnier bevindt zich op 150 mm (tolerantie  $\pm 50$  mm) van de bovenkant van de deurvleugel;
- De as van de onderste paumelle/scharnier bevindt zich op 225 mm (tolerantie  $\pm 75$  mm) van de onderkant van de deurvleugel;
- Indien drie paumelles/scharnieren worden toegepast bevindt de as van de derde paumelle/scharnier zich op halve hoogte (tolerantie  $\pm 50$  mm) tussen de as van de bovenste en deze van de onderste;
- Indien vier paumelles/scharnieren worden toegepast:
  - bevindt de as van de derde paumelle/scharnier zich op 200 mm (tolerantie  $\pm 50$  mm) onder de as van de bovenste;
  - bevindt de as van de vierde paumelle/scharnier zich op halve hoogte (tolerantie  $\pm 50$  mm) tussen de as van de bovenste en deze van de onderste of op halve hoogte (tolerantie  $\pm 50$  mm) tussen de as van de derde en deze van de onderste;
- Indien vijf paumelles/scharnieren worden toegepast:
  - bevindt de as van de derde paumelle/scharnier zich op 200 mm (tolerantie  $\pm 50$  mm) onder de as van de bovenste;
  - worden de twee overige paumelles/scharnieren gelijk verdeeld tussen de as van de bovenste en de onderste (tolerantie  $\pm 50$  mm) of tussen de as van de derde en de onderste (tolerantie  $\pm 50$  mm);

## 3.6.1.2 Stalen omlijstingen

### 3.6.1.2.1 Toegelaten types

#### 3.6.1.2.1.1 Scharnieren/paumelles

Onderstaande paumelles zijn toegelaten:

- Type Duoflex (§ 3.8.2.1):
  - inox of gegalvaniseerde kogelfitsscharnieren of -paumellen type TMI 89 x 89, knoopdiameter 16 mm, al dan niet uitgerust met een ingebouwde dievenklauw.
- Type TrioFlex (§ 3.8.2.2):
  - verzinkt stalen scharnier type Simonswerk VX7749/120.

Alternatieve scharnieren/paumelles zijn eveneens toegelaten voor zover ze aan onderstaande voorwaarden voldoen:

- min. classificatie volgens NBN EN 1935:2002/AC:2003:
 

3	7	4	1	1	2	0	11
---	---	---	---	---	---	---	----
- de paumellen zijn uit roestvrij staal;
- de bevestigingen aan deurvleugel en omlijsting zijn identiek;
- max. afmetingen:
  - hoogte: 114 mm;
  - breedte: 89 mm (opengevouwen);
  - dikte: 3 mm;
- max. knoopdiameter: 20 mm.

#### 3.6.1.2.1.2 Onzichtbare scharnieren

Niet van toepassing.

### 3.6.1.2.2 Minimum aantal

Het aantal scharnieren/paumelles wordt bepaald op basis van onderstaande voorschriften in functie van de maximale hoogte/breedte en de maximale oppervlakte, voor zover hiermee aan de voorschriften (o.a. max. gewicht, max. breedte, ...) van de fabrikant wordt voldaan.

Minimum aantal	Maximale hoogte	Maximale breedte	Maximale oppervlakte
	(mm)	(mm)	(m <sup>2</sup> )
2	1000	930	0,93
3	2350	1230	2,54
4	2703	1242	3,05

### 3.6.1.2.3 Positie van de paumelles/scharnieren

De paumelles/scharnieren worden als volgt op de deurvleugel geplaatst (figuur 3.6.1.2.3.a):

- De as van de bovenste paumelle/scharnier bevindt zich op 230 mm (tolerantie  $\pm 50$  mm) van de bovenkant van de deurvleugel;
- De as van de onderste paumelle/scharnier bevindt zich op 225 mm (tolerantie  $\pm 75$  mm) van de onderkant van de deurvleugel;
- Indien drie paumelles/scharnieren worden toegepast bevindt de as van de derde paumelle/scharnier zich op halve hoogte (tolerantie  $\pm 100$  mm) tussen de as van de bovenste en deze van de onderste;
- Indien vier paumelles/scharnieren worden toegepast:
  - bevindt de as van de derde paumelle/scharnier zich op 200 mm (tolerantie  $\pm 50$  mm) onder de as van de bovenste;
  - bevindt de as van de vierde paumelle/scharnier zich op halve hoogte (tolerantie  $\pm 100$  mm) tussen de as van de bovenste en deze van de onderste of op halve hoogte (tolerantie  $\pm 100$  mm) tussen de as van de derde en deze van de onderste;

### 3.6.2 Sluitwerk

De (actieve) deurvleugel dient steeds van een slot met dagschoot (geen rolslot) te worden voorzien.

De passieve deurvleugel van een dubbele deur dient, in gesloten toestand, steeds te zijn vergrendeld.

#### 3.6.2.1 Krukken

Model en materiaal naar keuze met doorgaande metalen krukstaaf, met of zonder regelschroef, sectie: 8 mm x 8 mm of 9 mm x 9 mm.

#### 3.6.2.2 Vingerplaten of rozetten

Model en materiaal naar keuze.

De vingerplaten of rozetten worden op de deurvleugel bevestigd met schroeven die max. 20 mm diep in de deurvleugel dringen. Ze mogen echter eveneens bevestigd worden met doorgaande schroeven met een max. diameter van 8 mm voor zover deze schroeven doorheen de slotkast gaan.

#### 3.6.2.3 Inbouwsloten

##### 3.6.2.3.1 Éénpuntsloten

Het slot wordt op een krukhoogte van 1050 mm ( $\pm 200$  mm) geplaatst. Bij deurvleugels met een hoogte kleiner dan 2015 mm mag de krukhoogte evenredig met de deurhoogte aangepast worden.

Ondervermelde éénpuntsloten zijn toegelaten:

- Litto A2653
- Nemeff 1769/24
- Nemeff 1269
- Nemeff D147/60
- KfV 113.5
- Proline E60/A72
- BMH DIN 18251

Alternatieve sloten zijn eveneens toegelaten voor zover ze aan onderstaande voorwaarden voldoen:

- min. classificatie volgens NBN EN 12209:2016:

3	M	3	B	0	F	6	0
---	---	---	---	---	---	---	---

- de sloten hebben stalen, getemperd stalen, messing of roestvrij stalen dagschoten, een stalen of roestvrij stalen voorplaat en een stalen slotkast. De stalen onderdelen kunnen eventueel zijn beschermd tegen corrosie;
- max. afmetingen slotkast:
  - hoogte: 165 mm;
  - breedte: 98 mm;
  - dikte: 16 mm;
- max. afmetingen voorplaat:
  - hoogte: 235 mm;
  - breedte: 24 mm;
  - dikte: 3 mm;
- min. sluitlengte dagschoot: 10 mm.

Max. afmetingen van de uitsparing (freesaf rondingen niet inbegrepen) in de smalle kant van de deurvleugel voorzien voor de plaatsing van het slot:

- hoogte: hoogte van de slotkast + max. 5 mm;
- breedte: dikte van de slotkast + max. 5 mm;
- diepte: diepte van de slotkast + max. 5 mm.

De slotkasten wordt langs de vijf zijden voorzien van een laag schuimvormend product type Interdens (dikte: min. 0,6 mm). Het schuimvormend product wordt door de fabrikant meegeleverd met de deurvleugel.

##### 3.6.2.3.2 Meerpuntsloten

Onderstaande meerpuntsloten zijn toegelaten (max. afmetingen voorplaat (hxbxd): 1950 mm x 24 mm x 3 mm):

- Assa Abloy Nemef 4915/01
- Assa Abloy Nemef 4923/12
- Assa Abloy Nemef 5040
- Marques, type: Marc 736/3/P
- KfV AS 2662 WS 65
- KfV MFS 2604 FS

Alternatieve meerpuntssloten zijn eveneens toegelaten voor zover ze aan onderstaande voorwaarden voldoen:

- de geschiktheid voor toepassing in dit type deurvleugel (brandwerendheidsklasse, materiaal, min. deurdikte, ...) is aangetoond d.m.v. een proef- of classificatierapport of een HPS (Hardware Performance Sheet);
- de sloten hebben stalen, getemperd stalen, messing of roestvrij stalen dagschoten, een stalen of roestvrij stalen voorplaat en een stalen slotkast. De stalen onderdelen kunnen eventueel zijn beschermd tegen corrosie;
- max. afmetingen hoofdslotkast:
  - hoogte: 248 mm;
  - breedte: 98 mm;
  - dikte: 16 mm.
- max. afmetingen bijkomende slotkasten:
  - hoogte: 156 mm;
  - breedte: 50 mm;
  - dikte: 16 mm.
- max. afmetingen voorplaat:
  - hoogte: 1950 mm;
  - breedte: 24 mm;
  - dikte: 3 mm.
- min. sluitlengte dagschoot: 10 mm.

Max. afmetingen van de uitsparing (freesafrondingen niet inbegrepen) in de smalle kant van de deurvleugel voorzien voor de plaatsing van het slot:

- hoogte: hoogte van de slotkast + max. 5 mm;
- breedte: dikte van de slotkast + max. 5 mm;
- diepte: diepte van de slotkast + max. 5 mm.

Alle slotkasten worden langs de vijf zijden voorzien van een laag schuimvormend product type Interdens (dikte: min. 0,6 mm). Het schuimvormend product wordt door de fabrikant meegeleverd met de deurvleugel.

### 3.6.2.3.3 Elektromechanische sloten en hotelsloten

Niet van toepassing.

### 3.6.2.3.4 Cilinders

De toegelaten cilinders zijn Europrofiel-cilinders met stalen, roestvrij stalen, getemperd stalen of messing onderdelen.

### 3.6.2.3.5 Grendels

De passieve deurvleugel van een dubbele deur dient steeds van twee grendels te worden voorzien, één bovenaan en één onderaan in de smalle kant van de deurvleugel, zie § 3.6.2.

Onderstaande inbouwgrendels zijn toegelaten:

- Tonic Line TL 0801
- Theuma standaard (116 mm x 11 mm x 13 mm)
- Deurvleugels met een min. dikte van 50 mm kunnen eveneens voorzien worden van een automatische grendel type Olda 34 HZ (190 mm x 18 mm x 20 mm). Deze grendel wordt langs de drie zijden voorzien van een laag schuimvormend product type Interdens (dikte: 1 mm).

Alternatieve inbouwgrendels zijn eveneens toegelaten voor zover ze aan onderstaande voorwaarden voldoen:

- min. classificatie volgens NBN EN 12051:2000:

3	2	-	1	0	2	1
---	---	---	---	---	---	---

- de grendels hebben stalen, getemperd stalen, messing of roestvrij stalen onderdelen. De stalen onderdelen kunnen eventueel zijn beschermd tegen corrosie;
- de bevestigingen aan deurvleugel zijn identiek;
- max. afmetingen:
  - hoogte: 200 mm;
  - breedte: 16 mm;
  - diepte: 13 mm;
- min. penlengte: 13 mm.

### 3.6.2.3.6 Elektrische deuropener

De houten omlijsting (§ 3.8.1) van een enkele deur kan voorzien worden van een elektrische deuropener van onderstaand type:

- Geze A4000LKA (spanningsloos vergrendeld)

De elektrische deuropener wordt langs de vijf zijden voorzien van een laag schuimvormend product type Interdens (dikte: min. 1 mm).



### 3.7 Toebehoren

Alle toebehoren worden op de deurvleugel bevestigd met schroeven die niet meer dan tot halve deurdikte in de deurvleugel indringen en/of met lijm, tenzij uitdrukkelijk anders vermeld.

Alle hierboven beschreven deurvleugels mogen voorzien zijn van de volgende toebehoren (tenzij door reglementaire bepalingen verboden):

- Opgevezen deurknop: op de dagvlakken van de deurvleugel bevestigd met schroeven die maximaal 20 mm diep in de deurvleugel indringen;
- Aluminium of inox opgelijmde platen:
  - max. dikte: 2 mm;
  - mag niet doorlopen achter de aanslag;
  - max. oppervlakte: 40% van het dagvlak;
  - mogen niet vastgehouden worden door andere bevestigingen (bv. hang- en sluitwerk of toebehoren);
- Aluminium of inox geschroefde platen:
  - max. dikte: 2 mm;
  - mag niet doorlopen achter de aanslag;
  - over de breedte van de deurvleugel: max. hoogte 500 mm;
  - over de hoogte van de deurvleugel: max. breedte: 200 mm;
  - max. oppervlakte: 1 m<sup>2</sup> en max. 40% van het dagvlak;
- Roestvrij stalen L-profielen: De deurvleugel kan desgevallend door de fabrikant worden voorzien van roestvrij stalen L-profielen (sectie: 15 mm x 6 mm x 1 mm; max. lengte: 1200 mm) verzonken en verlijmd op de hoeken van de verticale zijden van de deurvleugel. Details gekend door de inspectie-instelling;
- Opgebouwd mechanisme dat de deur tot sluiten dwingt (in geval van brand), met of zonder mechanisme om de deur open te houden:
  - Dorma TS 73 V
  - Dorma TS 83
  - Geze TS 3000 V BC
  - Geze TS 5000

De sluitkracht dient te worden bepaald zoals beschreven in tabel 1 uit EN 1154:1997+A1:2002+AC:2006.

Alternatieve opbouw deursluiters zijn eveneens toegelaten voor zover de min. classificatie (volgens NBN EN 1154:1997+A1:2002+AC:2006) voldoet aan:

3	8	(*)	1	1	3
---	---	-----	---	---	---

(\*): sluitkracht te bepalen zoals beschreven in tabel 1 uit NBN EN 1154:1997+A1:2002+AC:2006

- Enkele deuren (dikte: 50 mm of 54 mm): ingebouwd mechanisme dat de deur tot sluiten dwingt (in geval van brand), met of zonder mechanisme om de deur open te houden:
  - Geze boxer EFS 4-6 met glijrail EFS 12 mm
  - Dorma ITS 96 EN 3-6 met glijarm G96 N20

De deursluiteer en de glijarm worden langs de vijf zijden voorzien van een laag schuimvormend product type Interdens (dikte: min. 1 mm). De uitsparing in de bovenregel van de deurvleugel wordt voorzien van een laag schuimvormend product type Flexilodice (sectie: 30 mm x 2 mm) of type Roku (sectie: 30 mm x 1,5 mm).

De sluitkracht dient te worden bepaald zoals beschreven in tabel 1 uit EN 1154:1997+A1:2002+AC:2006.

Alternatieve inbouw deursluiters zijn eveneens toegelaten voor zover de inbouwmaten niet groter zijn dan de vermelde deursluiters en de min. classificatie (volgens NBN EN 1154:1997+A1:2002+AC:2006) voldoet aan:

3	8	(*)	1	1	3
---	---	-----	---	---	---

(\*): sluitkracht te bepalen zoals beschreven in tabel 1 uit NBN EN 1154:1997+A1:2002+AC:2006

- Sluitvolgorderegelaars (zie § 5.3): de dubbele (in geval van brand) zelfsluitende deuren dienen te worden uitgerust met een sluitvolgorderegelaar;
- Ingebouwde kabelovergang, type: Assa Abloy Tonic Line 0904 (afmetingen schelp: 478 mm x 25 mm x 17 mm). De boring voor de kabel is inwendig voorzien van een schuimvormend product en dient bij productie te worden aangebracht;
- Automatische valdorpel (figuur 3.7.a), type:
  - Athmer Schall-EX L 15/30 WS
  - Planet KT

Voor de plaatsing van een valdorpel dient de onderregel van de deurvleugel niet voorzien te zijn van schuimvormend product. De valdorpel wordt driezijdig voorzien van een laag schuimvormend product type Interdens (dikte: 1 mm). De valdorpels worden steeds door de fabrikant geplaatst;

- Spionoog met een max. boordiameter van 15 mm, een lens uit glas en een metalen behuizing. Een deurspion van het type Dulimex DRS 200B met kunststof lens is eveneens toegelaten.
- Dievenklauwen (max. Ø 11 mm; max. lengte: 52 mm), aangebracht tussen de scharnieren. In de houten omlijsting worden stalen hulzen (max. Ø 14 mm; lengte: 17 mm) aangebracht. In geval van een 18 mm omlijsting dient plaatselijk een versterking (min. dikte: 5 mm) op de rugzijde van de omlijsting te worden aangebracht.

## 3.8 Omlijsting

### 3.8.1 Houten omlijstingen

Indien de houten omlijsting vierzijdig wordt uitgevoerd dient de onderzijde identiek aan de bovenste dwarsregel te worden uitgevoerd.

#### 3.8.1.1 Theuma Woodflex kozijn MDF (figuur 3.8.1.1.a)

##### 3.8.1.1.1 Met schuimvormend product in de aanslaglat

Dit kozijn mag bij alle deuren van het TYPE 1, TYPE 2 of TYPE 3 worden toegepast.

Het Theuma Woodflex kozijn uit MDF is samengesteld uit een deurkast (dikte: min. 18 mm; breedte: min. 90 mm) en deklatten (dikte: 12 mm).

In de deurkast is een hardhouten of MDF aanslaglat, sectie: min. 26 mm x 22 mm, 4 mm verzonken (min. zichtbare sectie: 22 mm x 22 mm) aangebracht. In de aanslaglat is een strook schuimvormend product ingewerkt (type: grafiet; sectie: 8 mm x 2 mm of 9 mm x 1,5 mm). De aanslag kan eventueel voorzien worden van een ingewerkt dempingsprofiel met lip in TPS (Dipro 7438 of Deventer S5767).

De speling tussen de aanslag en de deurvleugel bedraagt max. 2 mm zonder dempingsprofiel en max. 7 mm met dempingsprofiel.

De deklatten in L-vorm worden met tand- en groefverbinding verlijmd gemonteerd met de deurkast. Door middel van de deklatten aan tegenscharnierzijde wordt een regelbaarheid bekomen van 'muurdikte -5/+10 mm'.

Het Theuma Woodflex kozijn wordt door de fabrikant geleverd.

##### 3.8.1.1.2 Zonder schuimvormend product in de aanslaglat

Dit kozijn mag uitsluitend bij onderstaande enkele deuren zonder bovenpaneel worden toegepast:

- Deurkast dikte min. 18 mm: TYPE 1, TYPE 2 of TYPE 3, deurdikte 40 mm: max. afmetingen (h x b): 2115 mm x 1130 mm;
- Deurkast dikte min. 22 mm: TYPE 2, deurdikte min. 50 mm: alle afmetingen.

Het kozijn is analoog opgebouwd aan dit beschreven in § 3.8.1.1.1. Er is geen strook schuimvormend product in de aanslaglat ingewerkt.

#### 3.8.1.2 Theuma Woodplus kozijn MDF (figuur 3.8.1.2.a)

##### 3.8.1.2.1 Met schuimvormend product in de aanslaglat

Dit kozijn mag bij alle deuren van het TYPE 1, TYPE 2 of TYPE 3 worden toegepast.

Het Theuma Woodplus kozijn uit MDF is samengesteld uit een deurkast (dikte: min. 18 mm; breedte: min. 90 mm) en deklatten (dikte: 12 mm).

In de deurkast is een hardhouten of MDF aanslaglat, sectie: min. 26 mm x 22 mm, 4 mm verzonken (min. zichtbare sectie: 22 mm x 22 mm) aangebracht. In de aanslaglat is een strook schuimvormend product ingewerkt (type: grafiet; sectie: 8 mm x 2 mm of 9 mm x 1,5 mm). De aanslag kan eventueel voorzien worden van een ingewerkt dempingsprofiel met lip in TPS (Dipro 7438 of Deventer S5767 BS).

De speling tussen de aanslag en de deurvleugel bedraagt max. 2 mm zonder dempingsprofiel en max. 7 mm met dempingsprofiel.

Het Theuma Woodplus kozijn wordt door de fabrikant geleverd.

##### 3.8.1.2.2 Zonder schuimvormend product in de aanslaglat

Dit kozijn mag uitsluitend bij onderstaande enkele deuren zonder bovenpaneel worden toegepast:

- Deurkast dikte min. 18 mm: TYPE 1, TYPE 2 of TYPE 3, deurdikte 40 mm: max. afmetingen (hxb): 2115 mm x 1130 mm;
- Deurkast dikte min. 22 mm: TYPE 2, deurdikte min. 50 mm: alle afmetingen.

Het kozijn is analoog opgebouwd aan dit beschreven in § 3.8.1.2.1. Er is geen strook schuimvormend product in de aanslaglat ingewerkt.

#### 3.8.1.3 Theuma Woodplus kozijn multiplex (figuur 3.8.1.3.a)

##### 3.8.1.3.1 Met schuimvormend product in de aanslaglat

Dit kozijn mag bij alle deuren van het TYPE 1, TYPE 2 of TYPE 3 worden toegepast.

Het Theuma Woodplus kozijn is samengesteld uit een deurkast uit multiplex (dikte: min. 18 mm; breedte: min. 90 mm) en deklatten uit MDF of hardhout (dikte: 12 mm).

In de deurkast is een hardhouten aanslaglat, sectie: min. 26 mm x 22 mm, 4 mm verzonken (min. zichtbare sectie: 22 mm x 22 mm) aangebracht. In de aanslaglat is een strook schuimvormend product ingewerkt (type: grafiet; sectie: 8 mm x 2 mm of 9 mm x 1,5 mm). De aanslag kan eventueel voorzien worden van een ingewerkt dempingsprofiel met lip in TPS (Dipro 7438 of Deventer S5767 BS).

De speling tussen de aanslag en de deurvleugel bedraagt max. 2 mm zonder dempingsprofiel en max. 7 mm met dempingsprofiel.

Het Theuma Woodplus kozijn wordt door de fabrikant geleverd.

### **3.8.1.3.2 Zonder schuimvormend product in de aanslaglat**

Dit kozijn mag uitsluitend bij onderstaande enkele deuren zonder bovenpaneel worden toegepast:

- TYPE 1, TYPE 2 of TYPE 3, deurdikte 40 mm: max. afmetingen (h x b): 2115 mm x 1130 mm;
- TYPE 2, deurdikte min. 50 mm: alle afmetingen.

Het is identiek aan § 3.8.1.3.2. Er is echter geen strook schuimvormend product in de aanslaglat ingewerkt.

### **3.8.1.4 MDF omlijsting (figuur 3.8.1.4.a)**

#### **3.8.1.4.1 Met schuimvormend product in de aanslaglat**

Dit kozijn mag bij alle deuren van het TYPE 1 of TYPE 2 worden toegepast.

De omlijsting bestaat uit een deurkast uit MDF (dikte: min. 18 mm; breedte: min. 90 mm) waarop een MDF of hardhouten aanslaglat met een sectie: min. 22 mm x 22 mm wordt aangebracht. De aanslaglat kan tot 4 mm verzonken worden voor zover de zichtbare sectie min. 22 mm x 22 mm bedraagt.

In de aanslaglat is een strook schuimvormend product (type: Flexilodice; sectie: 8 mm x 2 mm of 9 mm x 1,5 mm) ingewerkt. De aanslag kan eventueel voorzien worden van een ingewerkt dempingsprofiel met lip in TPS (Dipro 7438 of Deventer S5767 BS).

De speling tussen de aanslag en de deurvleugel bedraagt max. 2 mm zonder dempingsprofiel en max. 7 mm met dempingsprofiel.

De omlijsting kan eventueel worden afgewerkt met deklatten in een houtsoort naar keuze.

#### **3.8.1.4.2 Zonder schuimvormend product in de aanslaglat**

Dit kozijn mag uitsluitend bij onderstaande enkele deuren zonder bovenpaneel worden toegepast:

- Deurkast dikte min. 18 mm: TYPE 1, TYPE 2 of TYPE 3, deurdikte 40 mm: max. afmetingen (h x b): 2115 mm x 1130 mm;
- Deurkast dikte min. 22 mm: TYPE 2, deurdikte min. 50 mm: alle afmetingen.

Het kozijn is analoog opgebouwd aan dit beschreven in § 3.8.1.4.1. Er is geen strook schuimvormend product in de aanslaglat ingewerkt.

### **3.8.1.5 Multiplex omlijsting (figuur 3.8.1.5.a)**

#### **3.8.1.5.1 Met schuimvormend product in de aanslaglat**

Dit kozijn mag bij alle deuren van het TYPE 1 of TYPE 2 worden toegepast.

De omlijsting bestaat uit een deurkast uit multiplex (dikte: min. 18 mm; breedte: min. 90 mm) waarop een hardhouten aanslaglat met een sectie: min. 17 mm x 17 mm wordt aangebracht. De aanslaglat kan tot 4 mm verzonken worden voor zover de zichtbare sectie min. 17 mm x 17 mm bedraagt.

In de aanslaglat is een strook schuimvormend product (type: Flexilodice; sectie: 8 mm x 2 mm of 9 mm x 1,5 mm) ingewerkt. De aanslaglat kan eventueel voorzien worden van een ingewerkt dempingsprofiel met lip in TPS (type: Deventer S6699).

De speling tussen de aanslag en de deurvleugel bedraagt max. 2 mm zonder dempingsprofiel en max. 5 mm met dempingsprofiel.

De omlijsting kan eventueel worden afgewerkt met deklatten in een houtsoort naar keuze.

#### **3.8.1.5.2 Zonder schuimvormend product in de aanslaglat**

Dit kozijn mag uitsluitend bij onderstaande enkele deuren zonder bovenpaneel worden toegepast:

- TYPE 1 of TYPE 2, deurdikte 40 mm: max. afmetingen (h x b): 2115 mm x 1130 mm;
- TYPE 2, deurdikte min. 50 mm: alle afmetingen.

Het is identiek aan § 3.8.1.5.1. Er is echter geen strook schuimvormend product in de aanslaglat ingewerkt.

#### **3.8.1.5.3 Zonder schuimvormend product en zonder dempingsprofiel in de aanslaglat**

Dit kozijn mag uitsluitend bij enkele deuren TYPE 1 of TYPE 2 (zonder bovenpaneel) met max. afmetingen (h x b): 2115 mm x 1130 mm worden toegepast.

De omlijsting bestaat uit een deurkast uit multiplex (dikte: min. 18 mm; breedte: min. 90 mm) waarop een hardhouten aanslaglat met een sectie: min. 15 mm x 15 mm wordt aangebracht. De aanslaglat kan tot 4 mm verzonken worden voor zover de zichtbare sectie min. 15 mm x 15 mm bedraagt.

De speling tussen de aanslag en de deurvleugel bedraagt max. 2 mm.

De omlijsting kan eventueel worden afgewerkt met deklatten in een houtsoort naar keuze.

### **3.8.1.6 Hardhouten deurkozijn**

#### **3.8.1.6.1 Met schuimvormend product in stijlen en bovenregel**

Dit kozijn mag bij alle deuren van het TYPE 1 of TYPE 2 worden toegepast.

Het deurkozijn bestaat uit twee stijlen en een dwarsregel met een min. sectie van (deurdikte + 30 mm) x 35 mm, voorzien van een sponning (afmetingen: deurdikte x 17 mm) die de aanslag vormt. In deze sponning is een strook schuimvormend product (type: Flexilodice; sectie: 8 mm x 2 mm ingewerkt. De aanslag kan eventueel voorzien worden van een ingewerkt dempingsprofiel met lip in TPS (type: Deventer S6699).

De speling tussen de aanslag en de deurvleugel bedraagt max. 2 mm zonder dempingsprofiel (figuur 3.8.1.6.1.a) en max. 5 mm (figuur 3.8.1.6.1.b) met dempingsprofiel.

Het deurkozijn kan eventueel voorzien worden van een schaduwvoeg met afmetingen 4 mm x 4 mm.

#### **3.8.1.6.2 Met schuimvormend product in stijlen**

**Dit kozijn mag bij alle deuren van het TYPE 2 worden toegepast.**

Het is identiek aan § 3.8.1.6.1. Er is echter geen strook schuimvormend product in de bovenregel van het kozijn ingewerkt, figuur 3.8.1.6.2.a en figuur 3.8.1.6.2.b.

#### **3.8.1.7 Gelamelleerd Rubberwood deurkozijn**

**Dit kozijn mag uitsluitend bij enkele en dubbele deuren van het TYPE 2 zonder bovenpaneel worden toegepast.**

Het deurkozijn bestaat uit twee stijlen en een dwarsregel met een min. sectie van (deurdikte + 30 mm) x 35 mm, voorzien van een sponning (afmetingen: deurdikte x 17 mm) die de aanslag vormt. In de aanslag is een strook schuimvormend product (type: Flexilodice; sectie: 8 mm x 2 mm of 9 mm x 1,5 mm) ingewerkt. De aanslag kan eventueel voorzien worden van een ingewerkt dempingsprofiel met lip in TPS (type: Deventer S6699).

De speling tussen de aanslag en de deurvleugel bedraagt max. 2 mm zonder dempingsprofiel (figuur 3.8.1.7.a) en max. 5 mm (figuur 3.8.1.7.b) met dempingsprofiel.

Het deurkozijn kan eventueel voorzien worden van een schaduwvoeg met afmetingen 4 mm x 4 mm.

### **3.8.2 Niet opgegoten stalen omlijstingen**

Indien de stalen omlijsting vierzijdig wordt uitgevoerd, wordt de onderzijde identiek aan de bovenste dwarsregel uitgevoerd.

Indien onderstaande omlijstingen worden geplaatst in muren uit metselwerk, beton of cellenbeton (min. dikte: 100 mm) mogen de hieronder beschreven omlijstingen eveneens in roestvrij staal worden uitgevoerd.

#### **3.8.2.1 Duoflex**

De zesdelige omlijsting bestaat uit geplooid verzinkte staalplaat (dikte: 1,5 mm). De drie delen die de deurkast vormen worden als U-vorm gemonteerd en met schroeven aan de wand bevestigd. De drie delen die de tegenhelft vormen worden als U-vorm gemonteerd en met spanmoeren aan de deursponning geklemd. De aanslag wordt voorzien van een dempingsprofiel (type: Deventer S5448).

De deurkast is aan de rugzijde fabrieksmatig voorzien van een strook schuimvormend product (type: Palusol; positie: sponning) en drie gipsstroken (dikte: 9,5 mm; positie: deklijst / sponning / aanslag).

De speling tussen de omlijsting en de muur wordt volledig opgevuld met rotswol, Soudafoam FR 2K, Parafoam FR of een combinatie ervan.

De fabrikant is de firma Theuma Metal Industries te Nijkerk.

##### **3.8.2.1.1 Deurvleugels dikte 40 mm (figuur 3.8.2.1.1.a)**

Op beide stijlen van de deurkast wordt een zichtbare strip schuimvormend product (type: Flexilodice; sectie: 12,5 mm x 1,5 mm) naast het dempingsprofiel aangebracht.

##### **3.8.2.1.2 Deurvleugels dikte 50/54 mm (figuur 3.8.2.1.2.a)**

Op de stijl langs de slotzijde van de deurkast wordt een zichtbare strip schuimvormend product (type: Flexilodice; sectie: 25 mm x 1 mm) naast het dempingsprofiel aangebracht.

#### **3.8.2.2 Trioflex (figuur 3.8.2.2.a)**

Deze negendelige omlijsting bestaat uit verzinkte staalplaat (dikte: 1,5 mm).

De drie delen die de deurkast vormen worden als U-vorm gemonteerd en met schroeven aan de wand bevestigd. Ze is aan de rugzijde fabrieksmatig voorzien van een strook schuimvormend product (type: Palusol; positie: sponning) en twee gipsstroken (dikte: 9,5 mm; positie: deklijst / sponning). De speling tussen de deurkast en de muur wordt volledig opgevuld met Soudafoam FR 2K of Parafoam FR.

De drie delen die de tegenhelft vormen worden als U-vorm gemonteerd en met schroeven aan de wand bevestigd. De speling tussen de tegenhelft en de muur wordt volledig en tot tegen de deurkast opgevuld met rotswol.

De drie delen die de aanslag vormen haken in de tegenhelft en worden met schroeven aan de deurkast bevestigd. De aanslag wordt voorzien van een dempingsprofiel (type: Deventer S5448 (BS)). Op de stijlen van de deurkast wordt een zichtbare strip schuimvormend product (type: Flexilodice; sectie: 12,5 mm x 1,5 mm) naast het dempingsprofiel aangebracht.

De fabrikant is de firma Theuma Metal Industries te Nijkerk.

## 3.9 Scheidingswanden

In onderstaande paragraaf wordt een beschrijving gegeven van de lichte scheidingswanden waarin de hierboven beschreven deurelementen kunnen geplaatst worden. De lichte scheidingswanden vallen niet onder deze technische goedkeuring met certificaat.

De brandwerendheid van de hieronder beschreven wanden dient door een afzonderlijk beproevingsverslag of certificaat te worden aangetoond.

### 3.9.1 Lichte scheidingswanden EI 60

De scheidingswand bestaat uit een houten of metalen raamwerk, aan beide zijden bekleed met min. twee lagen platen met een brandreactieklasse A2 of beter.

#### 3.9.1.1 De scheidingswand

##### 3.9.1.1.1 Het raamwerk

- Houten raamwerk

Volgens het betreffende beproevingsverslag, met een min. diepte van 50 mm.

Langs elke zijde van de deuropening wordt de stijl over de volledige hoogte van de wand voorzien. Bovenaan en eventueel onderaan de deuropening wordt tussen deze stijlen een dwarsregel aangebracht.

- Metalen raamwerk

Volgens het betreffende beproevingsverslag, met een min. diepte van 50 mm.

Langs elke zijde van de deuropening wordt de stijl over de volledige hoogte van de wand voorzien. Bovenaan en eventueel onderaan de deuropening wordt tussen deze stijlen een dwarsregel aangebracht.

Voor de bevestiging van de omlijsting worden de profielen rondom de deuropening op onderstaande manier versterkt:

- profielen met een diepte kleiner dan 100 mm: met behulp van een houten balk (min. sectie: 44 mm x overeenkomstig profieldiepte).
- profielen met een diepte vanaf 100 mm: een strook multiplex (min. sectie: 18 mm x overeenkomstig profieldiepte).

#### 3.9.1.1.2 De wandpanelen

Volgens het betreffende beproevingsverslag (in het bijzonder bevestigingen, voegen, rand- en voegafwerking, ...) met een minimum van twee lagen (min. dikte: 12,5 mm per laag) langs elke zijde van het raamwerk.

#### 3.9.1.1.3 De isolatie

Volgens het betreffende beproevingsverslag.

#### 3.9.1.2 De deurgehelen

Alle deurgehelen beschreven in § 3.1, met uitzondering van de deurgehelen geplaatst in een TrioFlex omlijsting (beschreven in § 3.1.2), kunnen in dit type scheidingswand worden geplaatst.

**Bij toepassing van metalen omlijstingen mogen deze uitsluitend in verzinkte staalplaat worden uitgevoerd. De toepassing van roestvrij staal is niet toegelaten.**

### 3.9.2 Verplaatsbare scheidingswand van het type Tecnibo T100-EI30

#### 3.9.2.1 De scheidingswand

De scheidingswand (dikte: 103 mm) bestaat uit een metalen raamwerk, een isolatie uit rotswol en aan beide zijden één laag houtspaanplaten (dikte: 18 mm) voorzien van een melamine bekleding. De exacte samenstelling wordt beschreven in beproevingsverslag WFRGent 17952A en classificatierapport WFRGent 17952B.

Dit type scheidingswand wordt uitsluitend geplaatst door de firma Tecnibo nv.

##### 3.9.2.1.1 Het raamwerk

Volgens beproevingsverslag WFRGent 17952A.

De stijlen langs beide zijden van de deuropening worden inwendig voorzien van een multiplexstrook (sectie: 37 mm x 25 mm). De dagvlakken van deze multiplexstrook zijn voorzien van schuimvormend product (type: Flexilodice; sectie: 25 mm x 1,5 mm). Bovenaan de deuropening wordt een bijkomende dwarsregel met dezelfde samenstelling als de stijlen naast de deuropening aangebracht.

##### 3.9.2.1.2 De wandpanelen

Volgens beproevingsverslag WFRGent 17952A.

### 3.9.2.1.3 De isolatie

Volgens beproevingsverslag WFRGent 17952A.

## 3.9.2.2 Het deurgeheel

### 3.9.2.2.1 De deurvleugel

In dit type wand kunnen uitsluitend enkele deuren zonder bovenpaneel van het type 2, met een dikte van min. 50 mm, zoals beschreven in § 3.2.4 worden toegepast.

De maximale afmetingen van de deurvleugel bedragen voor deze toepassing 980 mm x 2400 mm.

### 3.9.2.2.2 De omlijsting

De deurvleugel wordt geplaatst in een MDF omlijsting (sectie: 100 mm x 40 mm) voorzien van een hardhouten aanslaglat (sectie: 22 mm x 25 mm, 2 mm verzonken) voorzien van een TFE-TPU dempingsprofiel. In de rugzijde van de omlijsting is een groef (sectie: 66 mm x 16 mm) aangebracht voor de plaatsing over de C-profielen rondom de deuropening. Tussen het C-profiel en de omlijsting wordt een strook schuimvormend product (type: Flexilodice; sectie: 40 mm x 2 mm) aangebracht.

## 3.9.3 Beglaasde wand AGC Pyrobel 16 - EI 30

### 3.9.3.1 De beglaasde wand

De beglaasde wand (dikte: 77 mm) bestaat uit hardhouten ramen die onderling aan elkaar worden bevestigd. Deze ramen worden voorzien van beglazingen van het type Pyrobel 16. De exacte samenstelling wordt beschreven in beproevingsverslagen WFRGent 20797A en WFRGent 21434A en in classificatierapport WFRGent 21434C.

## 3.9.3.2 Het deurgeheel

### 3.9.3.2.1 De deurvleugel

In dit type wand kunnen uitsluitend enkele deuren zonder bovenpaneel van het TYPE 3 zoals beschreven in § 3.2.3 worden toegepast.

Voor deze toepassing bedragen de maximale afmetingen van de deurvleugel (b x h): 1095 mm x 2260 mm.

### 3.9.3.2.2 De omlijsting

De deurvleugel wordt geplaatst in een hardhouten deurkozijn (sectie: 77 mm x 40 mm), voorzien van een sponning (afmetingen: 46 mm x 22 mm) die de aanslag vormt. In deze sponning is een strook schuimvormend product (type: Flexilodice; sectie: 9 mm x 1,5 mm) ingewerkt. De aanslag wordt steeds voorzien van een dempingsprofiel met lip in TPS (type: Dipro K7438). De speling tussen de aanslag en de deurvleugel bedraagt max. 5 mm.

Het deurkozijn wordt tegen de rugzijde van de ramen geschroefd. De voegen tussen het deurkozijn en de ramen worden afgewerkt met hardhouten afdekplaten (sectie: 40 mm x 12 mm) (figuur 3.9.3.2.2.a).

## 3.9.4 Beglaasde wand AGC Pyrobel 25 - EI 60

### 3.9.4.1 De beglaasde wand

De beglaasde wand (dikte: 96 mm) bestaat uit hardhouten ramen die onderling aan elkaar worden bevestigd. Deze ramen worden voorzien van beglazingen van het type Pyrobel 25. De exacte samenstelling wordt beschreven in beproevingsverslagen WFRGent 20798A en WFRGent 21375A en in classificatierapport WFRGent 21375C.

## 3.9.4.2 Het deurgeheel

### 3.9.4.2.1 De deurvleugel

In dit type wand kunnen uitsluitend enkele deuren zonder bovenpaneel van het TYPE 3 zoals beschreven in § 3.2.3 worden toegepast.

Voor deze toepassing bedragen de maximale afmetingen van de deurvleugel (b x h): 1095 mm x 2260 mm.

### 3.9.4.2.2 De omlijsting

De deurvleugel wordt geplaatst in een hardhouten deurkozijn (sectie: 96 mm x 40 mm), voorzien van een sponning (afmetingen: 46 mm x 22 mm) die de aanslag vormt. In deze sponning is een strook schuimvormend product (type: Flexilodice; sectie: 9 mm x 1,5 mm) ingewerkt. De aanslag wordt steeds voorzien van een dempingsprofiel met lip in TPS (type: Dipro K7438). De speling tussen de aanslag en de deurvleugel bedraagt max. 5 mm.

Het deurkozijn wordt tegen de rugzijde van de ramen geschroefd. De voegen tussen het deurkozijn en de ramen worden afgewerkt met hardhouten afdekplaten (sectie: 40 mm x 12 mm) (figuur 3.9.4.2.2.a).

## 4 Vervaardiging

De deurvleugels en de eventuele bovenpanelen worden vervaardigd in de productiecentra die aan het BENOR/ATG-bureau zijn meegedeeld en die zijn vermeld in de controleovereenkomst afgesloten met ANPI. Zij worden gemerkt zoals beschreven in § 1.2.

## 5 Plaatsing

De deuren dienen opgeslagen, behandeld en geplaatst te worden zoals voorzien in STS 53.1 voor gewone binnendeuren, rekening houdend met onderstaande voorschriften.

De plaatsing van de deuren in muren in metselwerk, beton of cellenbeton en in lichte scheidingswanden beschreven in § 3.9.1 dient te worden uitgevoerd overeenkomstig de voorschriften van onderstaande paragrafen. De plaatsing van de deuren in de overige scheidingswanden (§ 3.9) dient te worden uitgevoerd zoals beschreven in de paragrafen betreffende de betrokken scheidingswand.

Voor beide gevallen dienen de spelingen voorgeschreven in § 5.4 te worden gerespecteerd.

### 5.1 De muuropening

De afmetingen van de deuropening worden zo bepaald dat de speling tussen de omlijsting en de wand beschreven in de § 5.2.1 en § 5.2.2 nageleefd wordt.

De zijkanten van de deuropening zijn effen.

De vlakheid van de vloer moet de beweging van de deur toelaten met de in § 5.4 voorgeschreven speling.

### 5.2 Plaatsing van de omlijsting of het deurkozijn

De omlijstingen zijn conform met § 3.8. Zij worden in muren geplaatst met een minimale dikte van 90 mm (houten omlijstingen), 100 mm (metalen omlijstingen) of in scheidingswanden volgens § 3.9.1 met een minimale dikte van 100 mm.

De omlijsting wordt haaks en loodrecht geplaatst.

#### 5.2.1 Houten omlijstingen

De houten omlijstingen (zonder afdeklatten) dienen zich steeds binnen de volledige muurdikte te bevinden m.a.w. de muurdikte dient minstens gelijk te zijn aan de diepte van de omlijsting.

Tussen de omlijsting en de wand moet een speling van 10 mm à 30 mm, afhankelijk van de opvulling, worden voorzien.

De stijlen en de dwarsregel van de houten omlijstingen worden samengebracht en onderling genageld of geschroefd.

De omlijsting of het kozijn wordt zo dicht mogelijk bij de ophangingsonderdelen van de deurvleugel(s) en de eventuele deursluis(s) door middel van schroeven aan de wand bevestigd. Hardhouten, multiplex of MDF-stelhout tussen omlijsting en ruwbouw is toegelaten. De bevestiging mag doorheen de omlijsting en het stelhout gebeuren.

Elke stijl wordt op min. 3 plaatsen mechanisch bevestigd. Voor de bovenregel is een middenbevestiging noodzakelijk voor elke dwarsregel langer dan 1320 mm. Bij toepassing van dubbele deuren zijn bovendien twee bijkomende bevestigingspunten noodzakelijk, zodat men beschikt over een bevestiging op de halve overspanning en op de vierde(n) van de overspanning.

De speling tussen de ruwbouwopening en de omlijsting moet zorgvuldig, stevig en volledig opgevuld worden met:

- spelingen van 10 mm tot 30 mm: **rotswol** (bv. panelen van ongeveer 45 kg/m<sup>3</sup> initiële volumemassa) en aangedrukt tot men een dichtheid bekomt van 80 kg/m<sup>3</sup> à 100 kg/m<sup>3</sup>;
- spelingen van 10 mm tot 30 mm: brandvertragend polyurethaanschuim **Firefoam 1C** (SA Odice), **Soudafoam FR 2K**, **Soudafoam FR Click & Fix**, **Soudafoam FR HY** of **1KFR** (Soudal nv), 2-componentenschuim **Hilti CF162** (Hilti nv), 1-componentenschuim **Hilti CF-1750/B2** (Hilti nv) of **FF197** (Tremco Illbruck). De toepassing van afdeklatten is verplicht;
- spelingen tot max. 5 mm: **strip schuimvormend product type grafiet** (sectie: 30 mm x 2 mm) aangebracht op de rugzijde van de omlijsting ter hoogte van de deurvleugel. De voeg dient te worden afgewerkt met een brandwerende acryl voegenmestiek **Soudal Firecryl FR** (dikte: min. 4 mm) of afdeklatten (houtsoort, sectie en bevestiging naar keuze);
- spelingen tot max. 10 mm: **2 op elkaar geplaatste strippen schuimvormend product type grafiet** (sectie: (2x) 30 mm x 2 mm) aangebracht op de rugzijde van de omlijsting ter hoogte van de deurvleugel. De voeg dient te worden afgewerkt met een brandwerende acryl voegenmestiek **Soudal Firecryl FR** (dikte: min. 4 mm) of afdeklatten (houtsoort, sectie en bevestiging naar keuze).

De toepassing van afdeklatten is verplicht, behalve bij de opvulling met rotswol. De houtsoort en de sectie is naar keuze.

Bij opvulling met brandvertragend polyurethaanschuim Soudafoam FR kunnen de afdeklatten vervangen worden door een afwerking met brandwerende acryl voegenmestiek Soudal Firecryl FR (dikte: min. 4 mm).

#### 5.2.2 Niet opgegoten stalen omlijstingen

De ruimte tussen ruwbouw en omlijsting wordt opgevuld zoals beschreven in de betreffende paragraaf.

### 5.3 Plaatsing van de deurvleugel

Het BENOR/ATG-label bevindt zich op de bovenste helft van de smalle kant van de deurvleugel langs de scharnierzijde.

De smalle kanten van de deurvleugel mogen op normale wijze gearmschaafd en/of aangepast worden tot een maximale materiaalafname van 3 mm voor zover zij niet voorzien zijn van zichtbaar schuimvormend product. Inkorten, versmallen, verhogen of verbreden van de deurvleugel door de plaatser zijn niet toegelaten.

Insnijden, uitsnijden of doorboren door de plaatser voor het aanbrengen van hang- en sluitwerk en/of toebehoren zijn toegelaten tenzij anders vermeld in onderhavige goedkeuring. Elke andere aanpassing dient door de fabrikant te worden uitgevoerd conform de voorschriften van onderhavige goedkeuring.

Indien dubbele deuren zelfsluitend (in geval van brand) zijn, dienen onderstaande voorschriften te worden opgevolgd:

- Indien enkel de mobiele deurvleugel van een dubbele deur zelfsluitend (in geval van brand) is, dient de halfvaste deurvleugel voorzien te worden van grendels, zoals beschreven in § 3.6.2.3.5.
- Indien beide deurvleugels van een dubbele deur zelfsluitend (in geval van brand) zijn, is het gebruik van een sluitvolgorderegelaar verplicht en dient de halfvaste deurvleugel voorzien te worden van automatische grendels zoals beschreven in § 3.6.2.3.5.

## 5.4 Speling

De maximaal toegelaten spelingen worden gegeven in onderstaande tabel.

De maximaal toegelaten speling tussen de deurvleugel(s) en de vloer dient bij de deur in gesloten toestand over de volledige dikte van de deurvleugel te worden gerespecteerd.

Teneinde na plaatsing het slepen van de deurvleugel op de vloer te voorkomen, dient de afwerking van de vloer te worden uitgevoerd, rekening houdend met de draairichting, aangeduid op de plannen, zodat de maximaal toegelaten speling, zoals beschreven in onderstaande tabel kan gerespecteerd worden.

Hiertoe mag de vloer in de zwaai van de deur slechts beperkt oplopen (zie figuur 5.4.a). Deze dient door de bedrijven verantwoordelijk voor de nivellering van de vloer zodanig uitgevoerd te worden dat het maximaal verschil tussen het laagste punt van de vloer onder de deur in gesloten toestand (zone 1) en het hoogste punt in de zwaai van de deur (zone 2), niet groter is dan de maximaal toegelaten speling tussen de deurvleugel en de vloer, verminderd met 2 mm.

Maximale toegelaten spelingen	
	(mm)
<b>Deur TYPE 1 (§ 3.2.1)</b>	
Tussen de deurvleugel en de houten omlijsting	4,2
Tussen deurvleugel en de vloer <sup>(3)</sup>	5,2
<b>Deur TYPE 2 (§ 3.2.2 en § 3.2.4)</b>	
Tussen de deurvleugel en de houten omlijsting	4,9
Tussen de deurvleugel en het bovenpaneel	4,9
Tussen de deurvleugels van een dubbele deur	3,0
Tussen deurvleugels en de vloer <sup>(3)</sup>	8,0
Tussen deurvleugels en tapijt <sup>(4)</sup>	8,0
<b>Deur TYPE 3 (§ 3.2.3)</b>	
Tussen de deurvleugel en de houten omlijsting	4,9
Tussen de deurvleugel en het bovenpaneel	4,9
Tussen de deurvleugels van een dubbele deur	3,0
Tussen deurvleugels en de vloer <sup>(3)</sup>	8,0
Tussen deurvleugels en tapijt <sup>(4)</sup>	8,0
<b>Deur TYPE 4 (§ 3.2.5 en § 3.2.6)</b>	
Tussen de deurvleugel en de stalen omlijsting	4,3
Tussen deurvleugel en de vloer <sup>(3)</sup>	7,1
Tussen deurvleugel en tapijt <sup>(4)</sup>	7,1
<sup>(3)</sup> :	enkel een harde en vlakke vloerbekleding (zoals tegels, parket, beton, linoleum) is toegelaten onder de deur
<sup>(4)</sup> :	tapijt (max. dikte: 5,3 mm; reactie bij brand klasse: B <sub>fl</sub> )



## 6 Prestaties

De prestaties van de hiervoor beschreven deuren werden vastgesteld op basis van de volgende normen.

### 6.1 Brandwerendheid

Volgens NBN EN 1634-1 en NBN EN 13501-2: EI, 30

### 6.2 Prestaties K.B. basisnormen

De proeven werden uitgevoerd volgens de STS 53.1 -specificaties "Deuren", uitgave 2006.

Prestatie	Klasse
Afmetingen en haaksheid Volgens NBN EN 951 en NBN EN 1529	2
Vlakheid Volgens NBN EN 952 en NBN EN 1530	2
Vlakheid na opeenvolgende klimaatsveranderingen Volgens NBN EN 1294, NBN EN 952 en NBN EN 1530	2
Mechanische weerstand Volgens NBN EN 947, NBN EN 948, NBN EN 949, NBN EN 950 en NBN EN 1192	2
Mechanische duurzaamheid Volgens NBN EN 1191 en NBN EN 12046-2	4*
* Het toegepaste hang- en sluitwerk dient minstens dezelfde klasse te vertonen	

## 7 Bijkomende prestaties

Deze prestaties worden vermeld op vraag van de fabrikant. Ze zijn slechts geldig voor een deel van de deuren uit het toepassingsdomein en worden door onderhavige goedkeuring niet gecertificeerd. Zij dienen door de fabrikant te worden aangetoond.

Deze prestaties doen in geen geval afbreuk aan de brandwerendheid vermeld in onderhavige goedkeuring indien de deuren conform zijn aan de erin vermelde beschrijving en conform de plaatsingsvoorschriften werden geplaatst.

Prestatie	Klasse	Rapport
Rookwerendheid volgens EN 1634-3	S <sub>a</sub> , S <sub>200</sub>	WFRGent 16428 A & 16428B 16784 A & 16784 B
Hygrothermische weerstandsklasse in differentieel klimaat (sollicitatieniveau: b) volgens NBN EN 1121, NBN EN 952 en NBN EN 12219	2	TCHN 7609/1 TCHN 7609/2

## VOORWAARDEN VOOR HET GEBRUIK EN BEHOUD VAN DE ATG

- A.** Deze technische goedkeuring heeft uitsluitend betrekking op de bouwproducten vermeld op de voorpagina van dit document.
- B.** Voor productbeoordelingen die niet in overeenstemming zijn met de technische goedkeuring noch voor product (alsook voor de eigenschappen of kenmerken ervan) dat niet het voorwerp uitmaken van de technische goedkeuring mogen de goedkeuringshouder en desgevallend de verdeler geen gebruik maken van de naam en het logo van de BUtgb, het ATG-merk, de technische goedkeuring of het goedkeuringsnummer.
- C.** De technische goedkeuring kwam tot stand op basis van de beschikbare technische en wetenschappelijke kennis en informatie, aangevuld door informatie ter beschikking gesteld door de aanvrager en vervolledigd door een goedkeuringsonderzoek dat rekening houdt met het specifieke karakter van het product. Niettemin blijven de gebruikers verantwoordelijk voor de selectie van het product, zoals beschreven in de technische goedkeuring, voor de specifieke door de gebruiker beoogde toepassing.
- D.** Enkel de goedkeuringshouder en desgevallend de verdeler kunnen aanspraak maken op de technische goedkeuring.
- E.** Verwijzingen naar de technische goedkeuring dienen te gebeuren aan de hand van het identificatienummer ATG 3183 en de geldigheidstermijn.
- F.** De goedkeuringshouder en desgevallend de verdeler moeten de onderzoeksresultaten, opgenomen in de technische goedkeuring, in acht te nemen bij het ter beschikking stellen van informatie aan een partij. De BUtgb of de certificatieoperator kunnen de nodige initiatieven ondernemen indien de goedkeuringshouder [of de verdeler] dit niet of niet voldoende uit eigen beweging doet.
- G.** Informatie die door de goedkeuringshouder, de verdeler of een erkende aannemer, of hun vertegenwoordigers, op welke wijze dan ook, ter beschikking wordt gesteld van (potentiële) gebruikers (bv. bouwheren, aannemers, architecten, voorschrijvers, ontwerpers, ... ) van het product, die het voorwerp zijn van de technische goedkeuring, mag niet onvolledig of in strijd zijn met de inhoud van de technische goedkeuring, noch met informatie waarnaar in de technische goedkeuring wordt verwezen.
- H.** De BUtgb, de goedkeuringsoperator en de certificatieoperator kunnen niet aansprakelijk worden gesteld voor enige schade of nadelig gevolg veroorzaakt aan derden ingevolge het niet nakomen door de goedkeuringshouder of de verdeler van de bepalingen van dit document.
- I.** De technische goedkeuring blijft geldig, gesteld dat de producten, de vervaardiging ervan en alle daarmee verband houdende relevante processen:
- onderhouden worden, zodat minstens de onderzoeksresultaten bereikt worden zoals bepaald in deze technische goedkeuring;
  - doorlopend aan de controle door de certificatieoperator onderworpen worden en deze bevestigt dat de certificatie geldig blijft.
- Wanneer niet langer wordt voldaan aan deze voorwaarden, zal de Technische Goedkeuring worden opgeschort of ingetrokken en de Technische Goedkeuring van de BUtgb website worden verwijderd.
- J.** De goedkeuringshouder is steeds verplicht tijdig eventuele aanpassingen aan de grondstoffen en producten, de verwerkingsrichtlijnen, het productie- en verwerkingsproces en/of de uitrusting, voorafgaandelijk aan de BUtgb, de Goedkeurings- en de certificatieoperator bekend te maken. Afhankelijk van de meegedeelde informatie kunnen de BUtgb, de goedkeurings- en de certificatieoperator oordelen dat de Technische Goedkeuring al dan niet moet worden aangepast.

Deze technische goedkeuring is gepubliceerd door de BUtgb, onder verantwoordelijkheid van de goedkeuringsoperator, ANPI/ISIB, en op basis van het gunstig advies van de gespecialiseerde groep "BRANDWERENDE ELEMENTEN", verleend op 7 december 2023. Daarnaast bevestigde de certificatieoperator, ANPI/ISIB, dat de productie aan de certificatievoorwaarden voldoet en dat met de goedkeuringshouder een certificatieovereenkomst ondertekend werd.

Datum van deze uitgave: 18 april 2024.

Voor de <b>BUtgb</b> , als geldigverklaring van het goedkeuringsproces	 Eric Winnepenninckx Secretaris Generaal	 Benny De Blaere Directeur
Voor de operatoren		
ISIB	 Edwin Van Wesemael Directeur	
ANPI	 Alain Verhoyen Directeur	

# BUTgb vzw - UBAtc asbl

Belgische Unie voor de technische goedkeuring in de bouw vzw

Union belge pour l'Agrément technique de la construction asbl

**Maatschappelijke zetel:**

Lombardstraat 42  
1000 Brussel

**Kantoren:**

Kleine Kloosterstraat 23  
1932 Sint-Stevens-Woluwe

Tel.: +32 (0)2 716 44 12  
info@butgb-ubatc.be  
www.butgb-ubatc.be

BTW: BE 0820.344.539  
RPR Brussel

De BUTgb vzw werd aangemeld door de FOD Economie in het kader van Verordening (EU) n°305/2011.

De BUTgb vzw is een goedkeuringsinstituut dat lid is van:

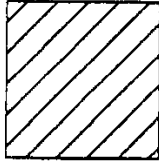

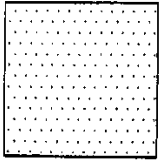
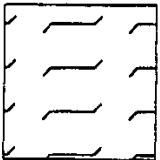
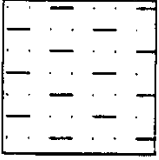
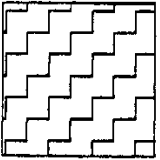

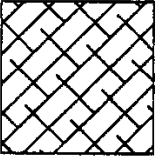
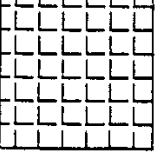
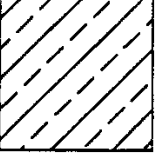
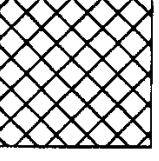
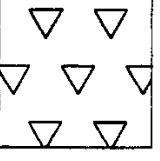
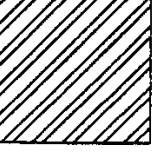

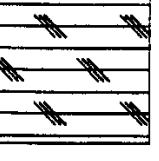
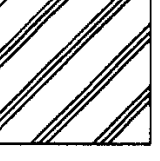
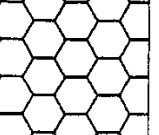



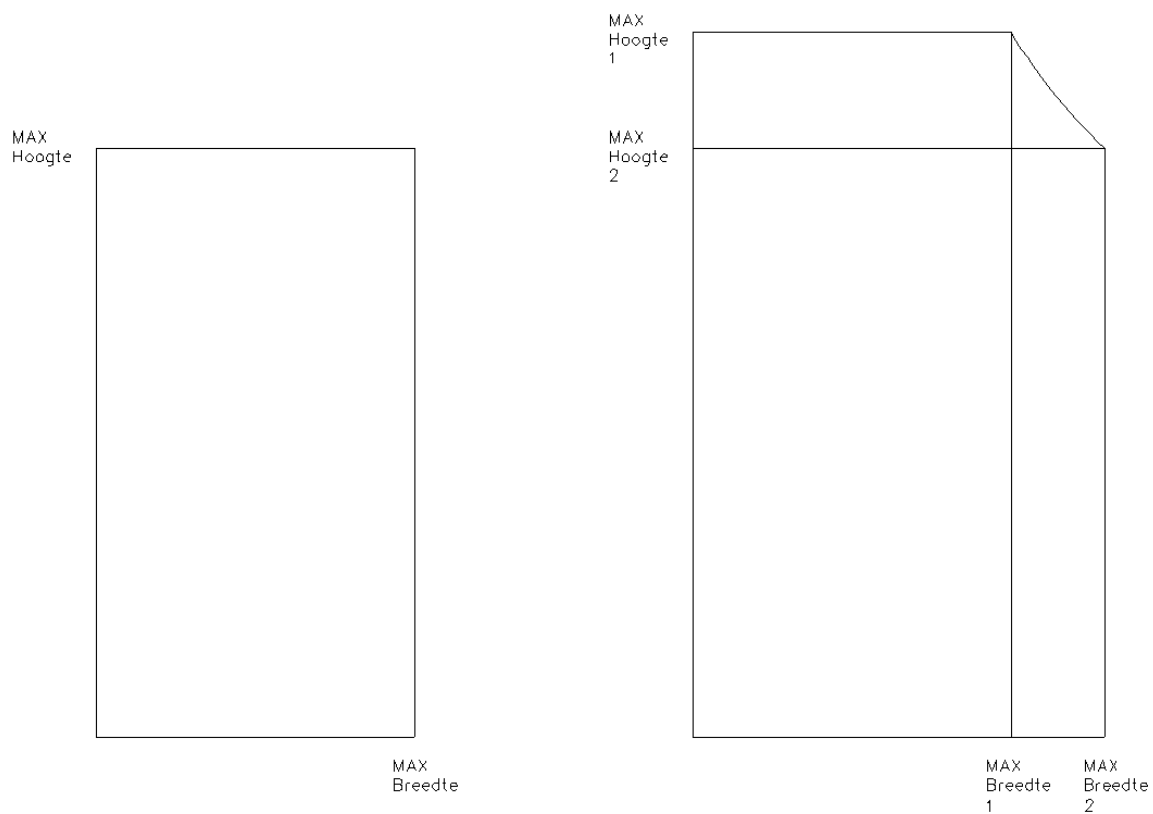


# BIJLAGEN

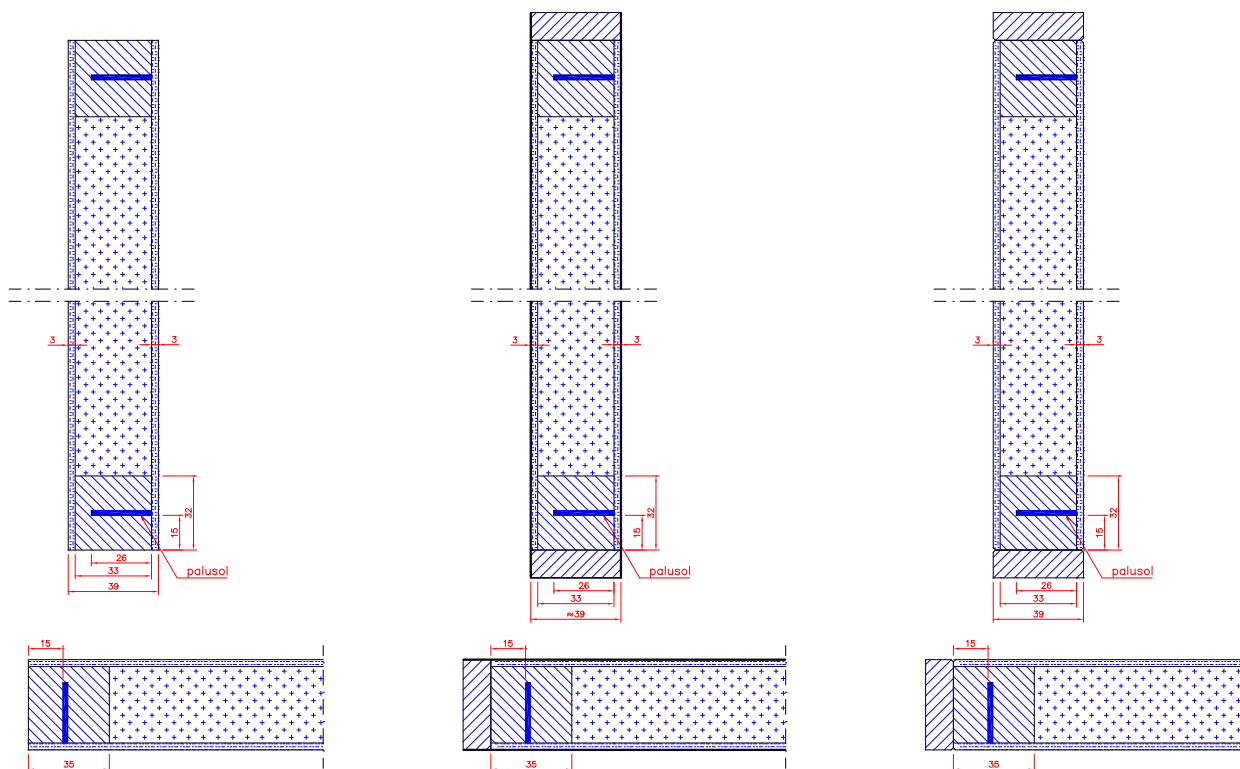
## Bijlage 1 – Figuren

### Legende

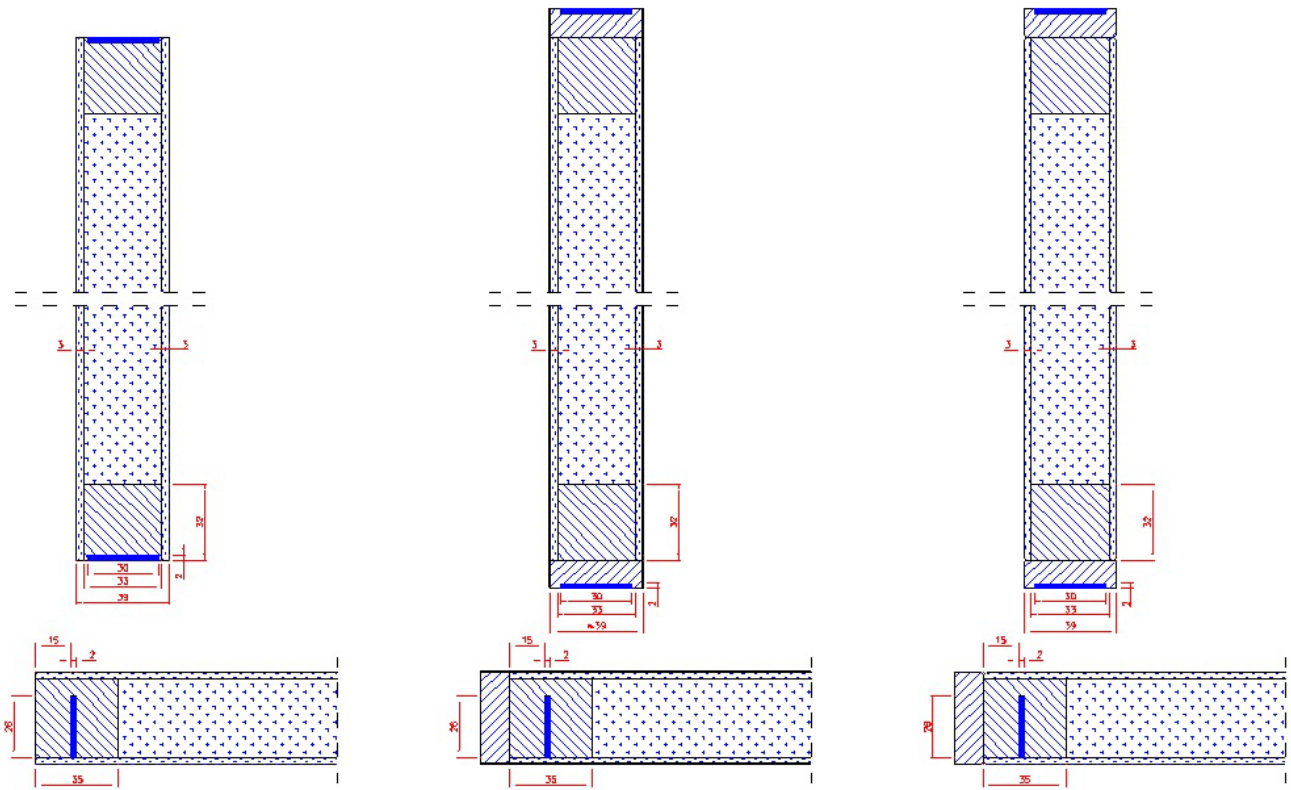
	Hout		Gyproc/Gips
	Vezelplaat		Rotswol
	Hardboard		PVC
	Palusol		Schuimvormend produkt
	Glas		Multiplex
	Aluminium		PU-schuim
	Staal		Beton
	Rubber		MDF
	Celrooster		...



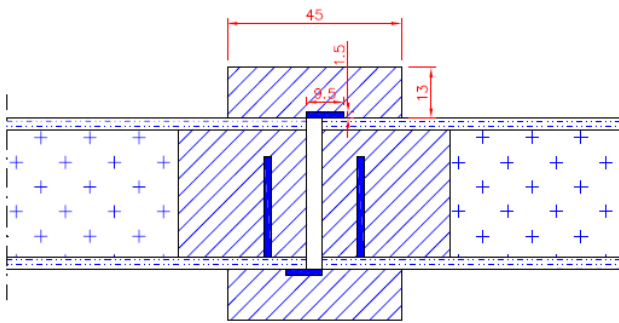
Figuur 3.1.a



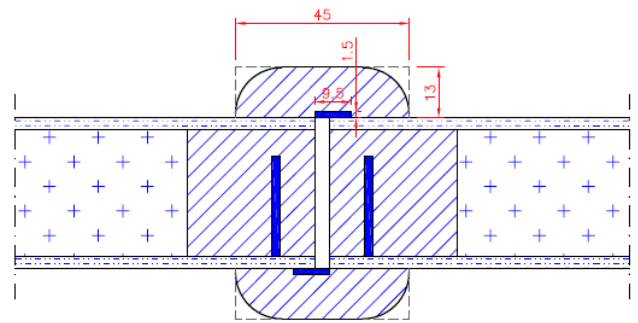
Figuur 3.2.1.1.a



Figuur 3.2.2.1.a

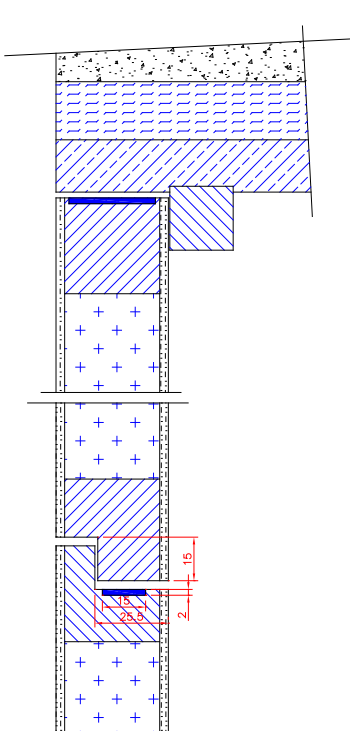


Figuur 3.2.2.1.8.a

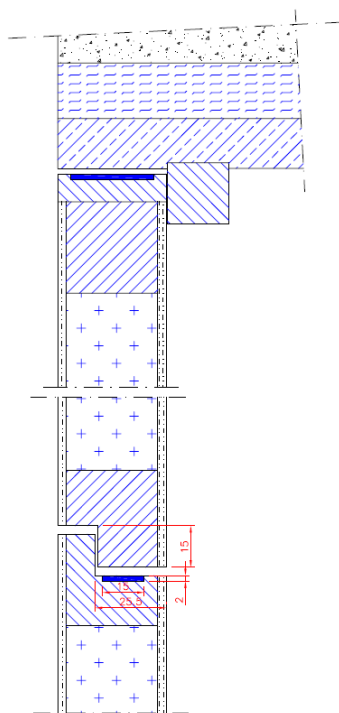


Figuur 3.2.2.1.8.b

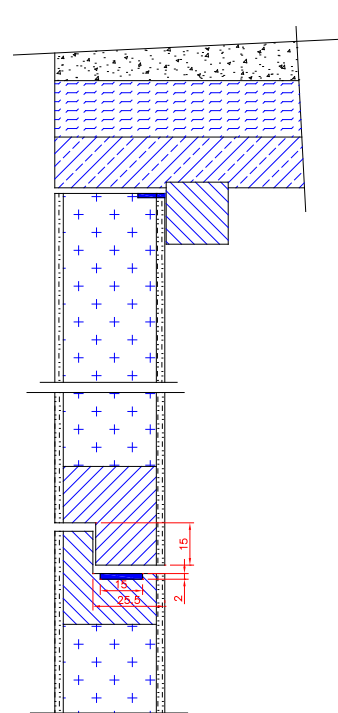




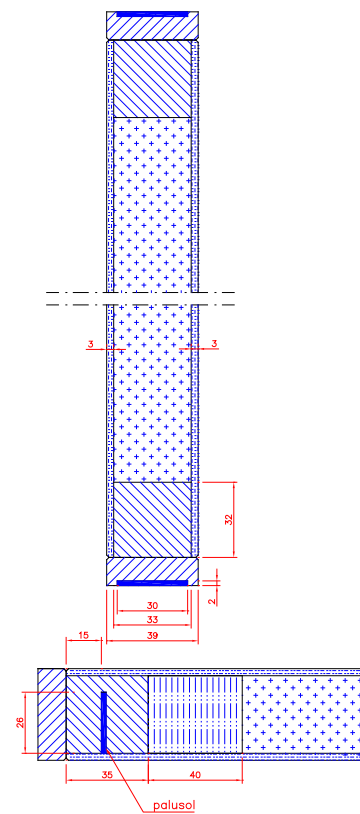
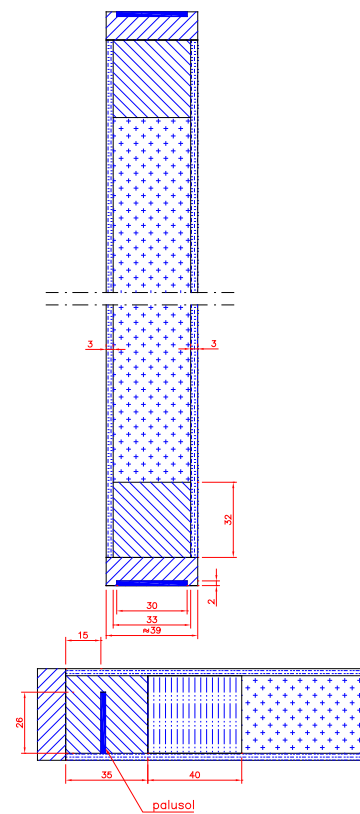
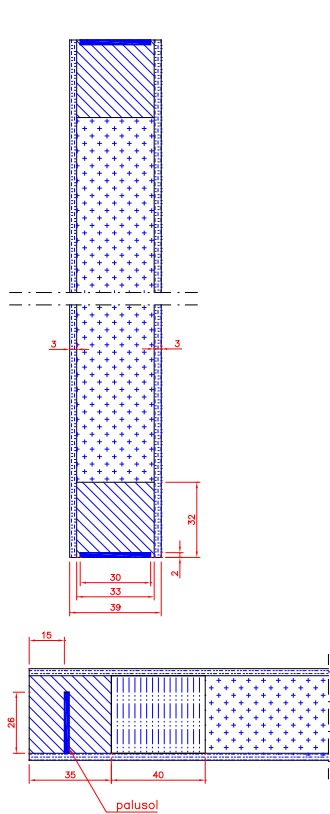
Figuur 3.2.2.3.1.1.a



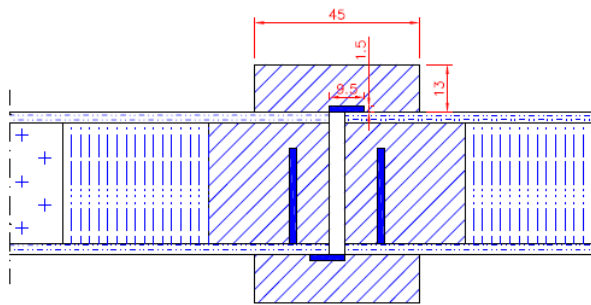
Figuur 3.2.2.3.1.1.b



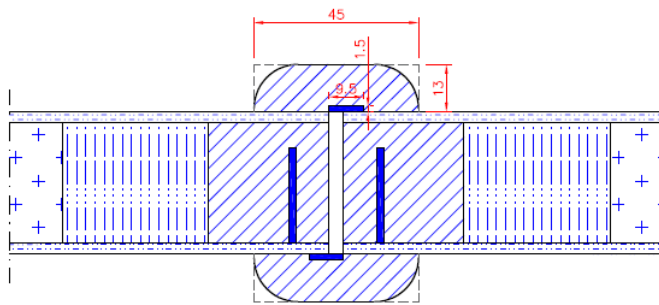
Figuur 3.2.2.3.1.1.c



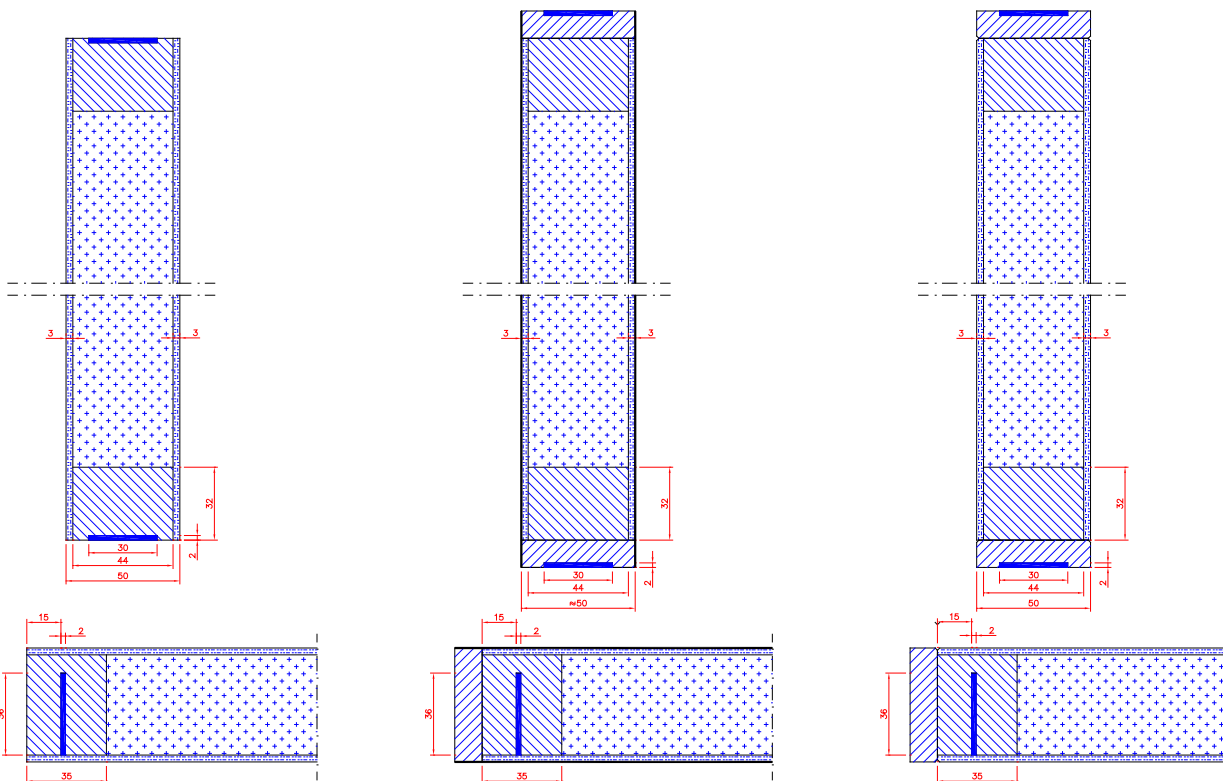
Figuur 3.2.3.1.a



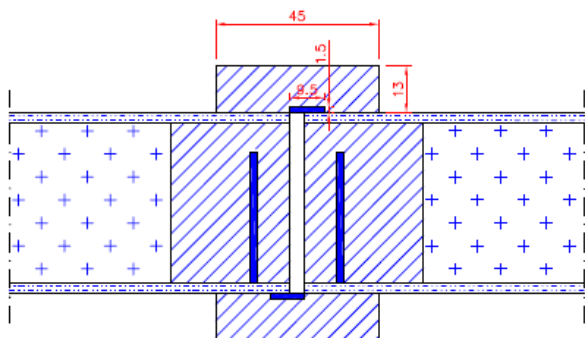
Figuur 3.2.3.1.8.a



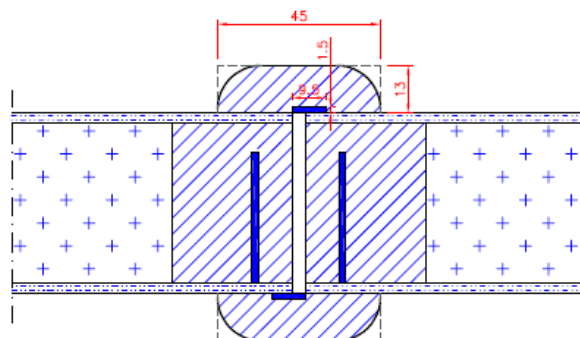
Figuur 3.2.3.1.8.b



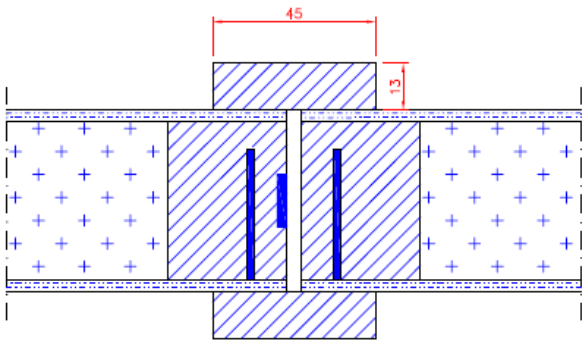
Figuur 3.2.4.1.a



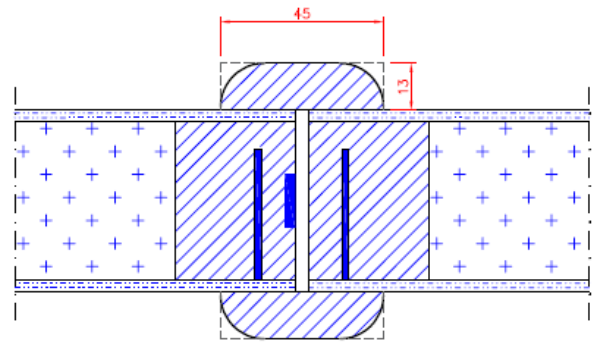
Figuur 3.2.4.1.8.a



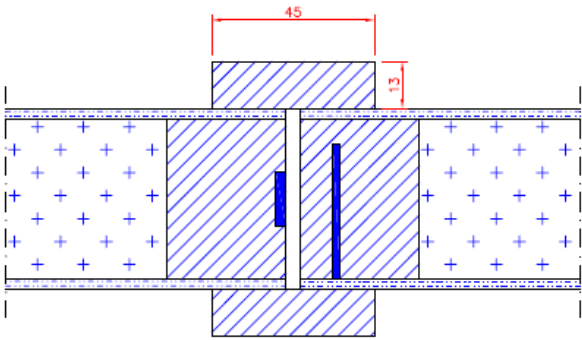
Figuur 3.2.4.1.8.b



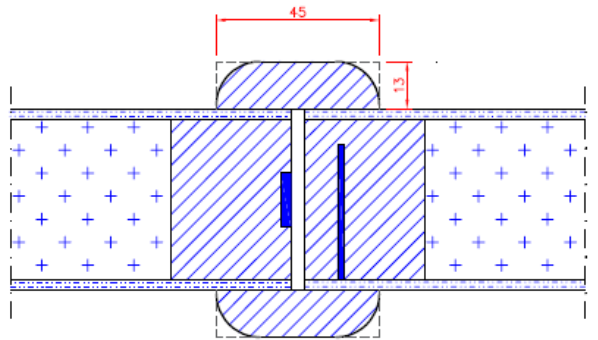
Figuur 3.2.4.1.8.c



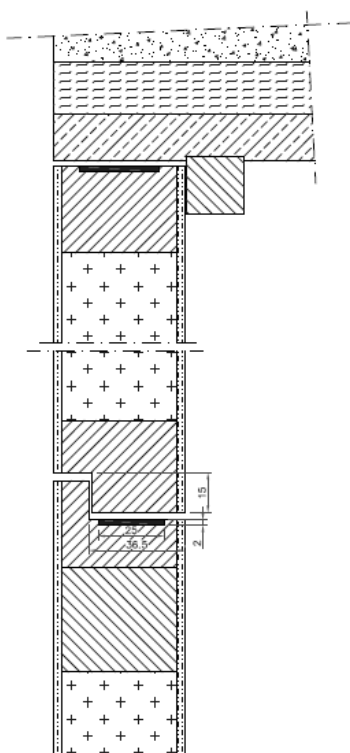
Figuur 3.2.4.1.8.d



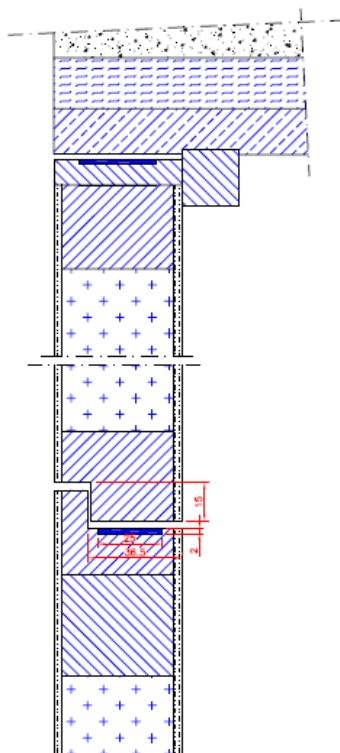
Figuur 3.2.4.1.8.e



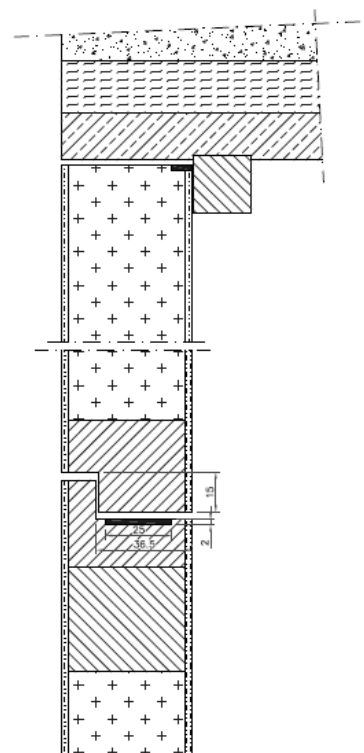
Figuur 3.2.4.1.8.f



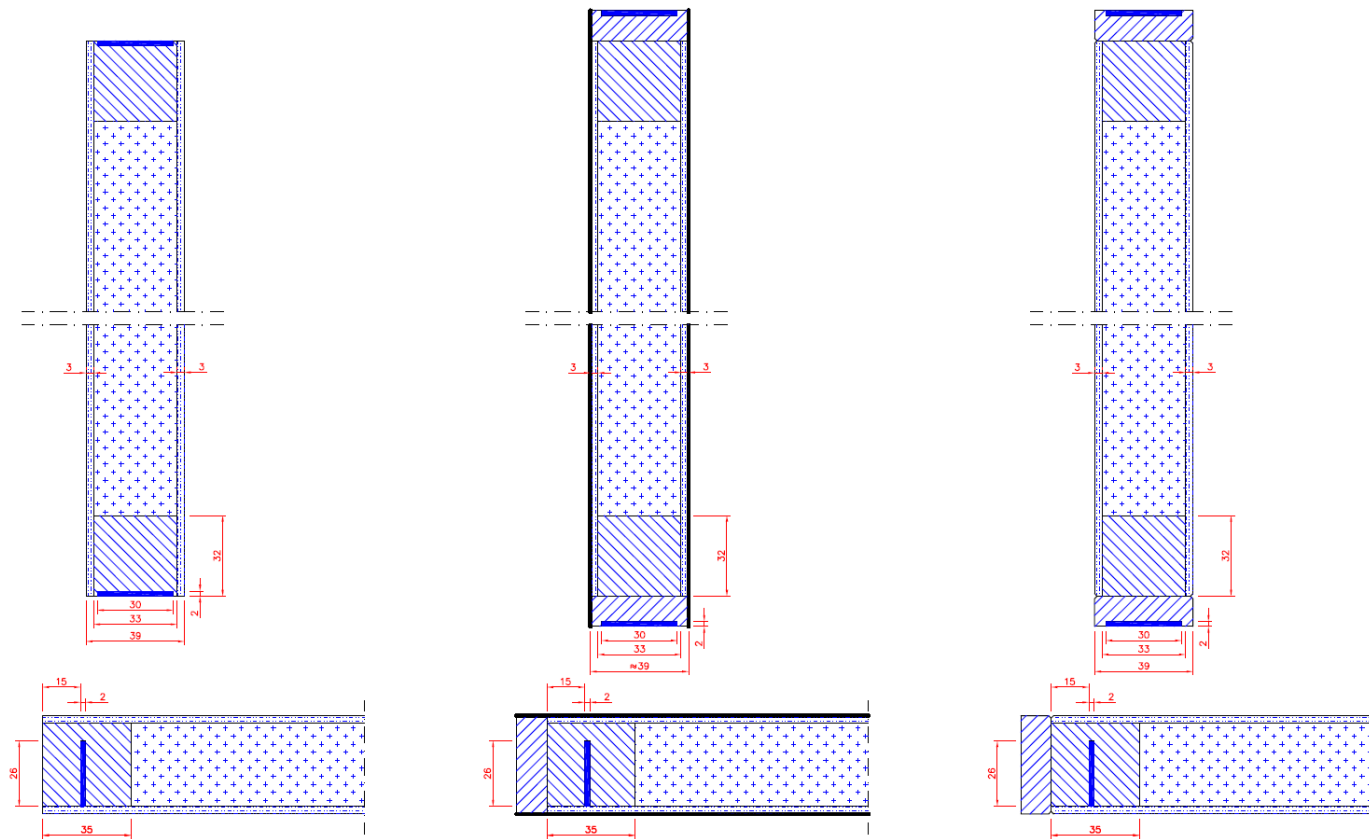
Figuur 3.2.4.3.1.1.a



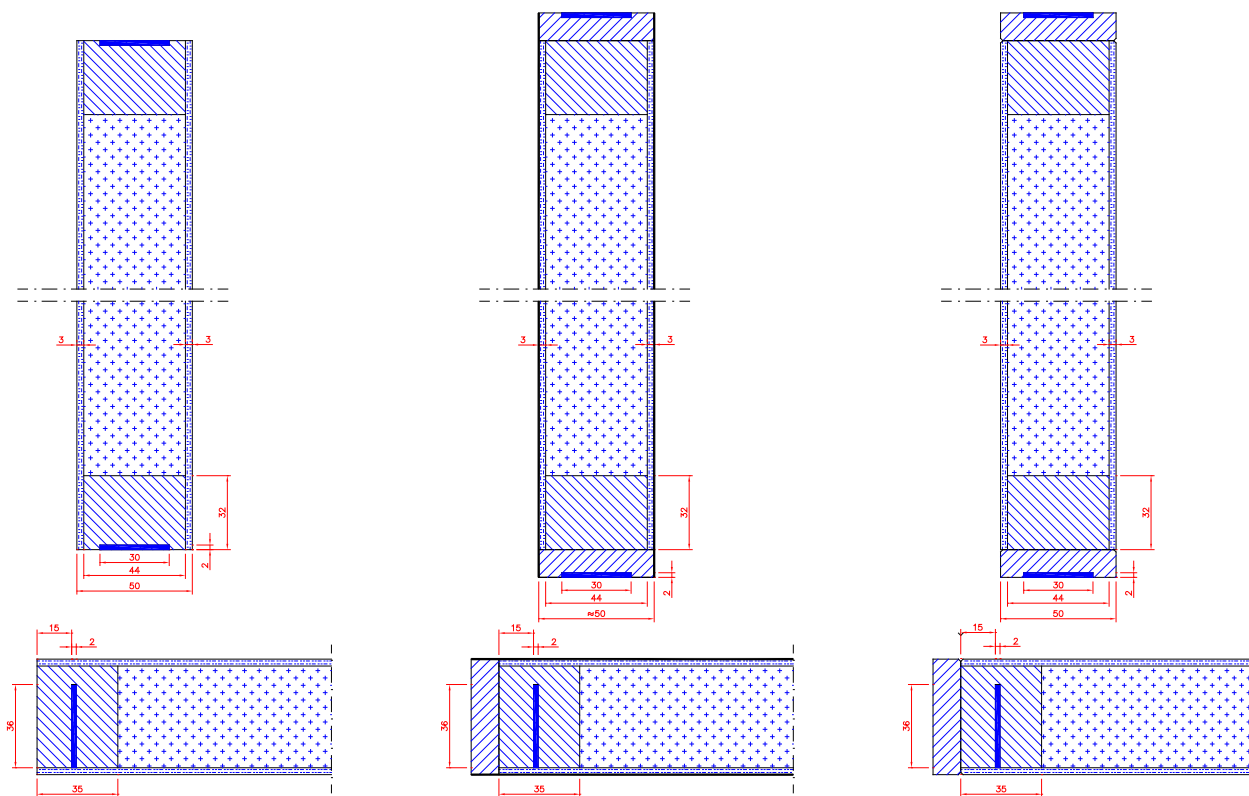
Figuur 3.2.4.3.1.1.b



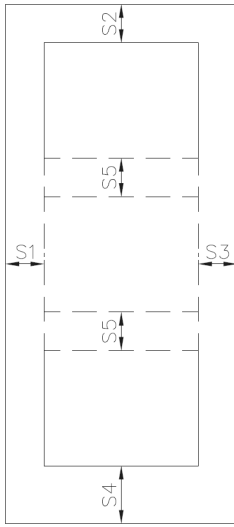
Figuur 3.2.4.3.1.1.c



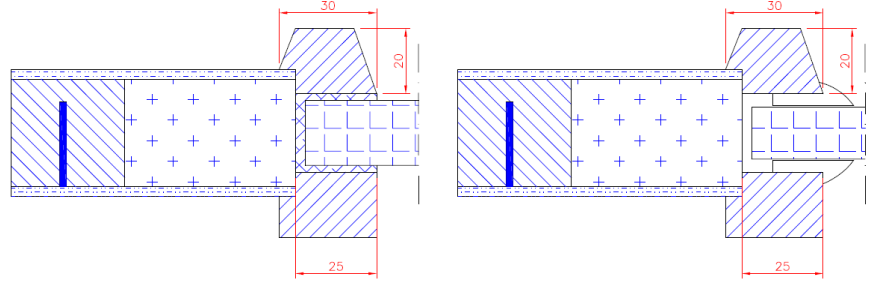
Figuur 3.2.5.1.a



Figuur 3.2.6.1.a



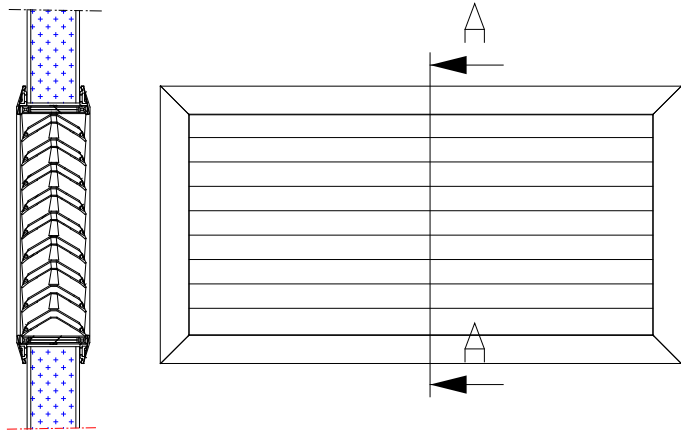
Figuur 3.4.a



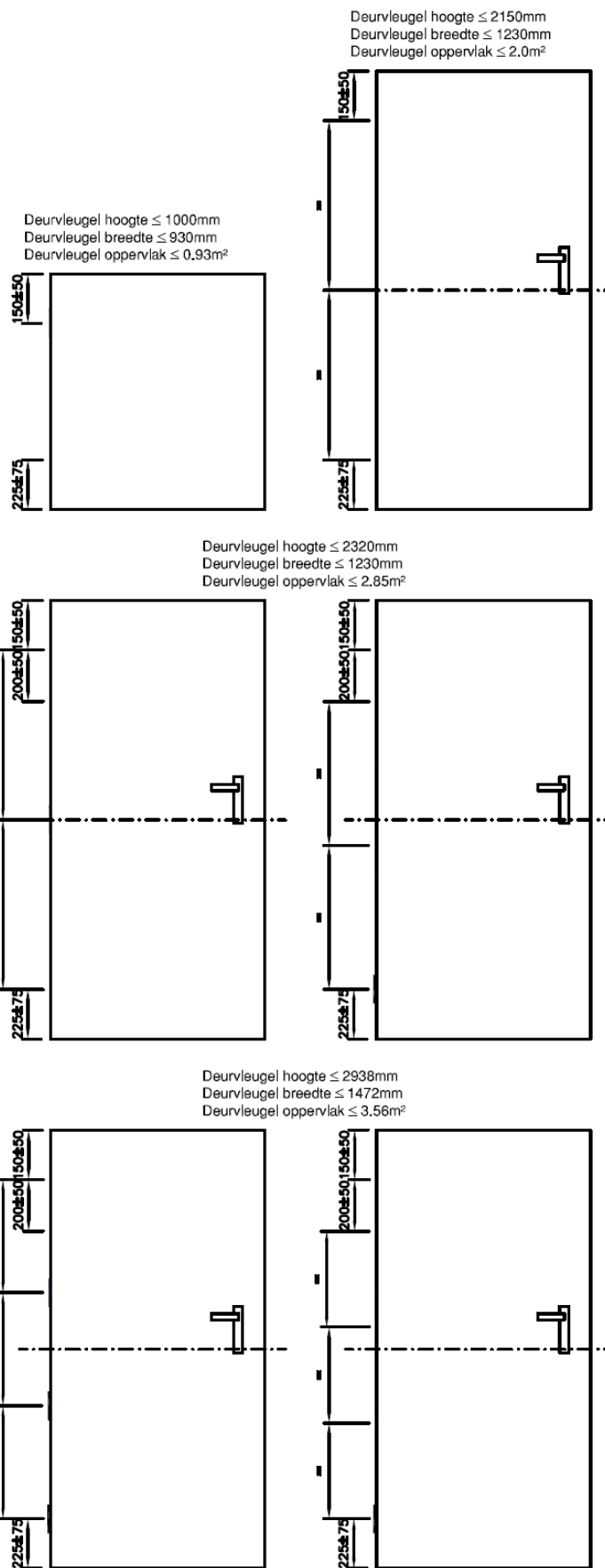
Figuur 3.4.1.a



Figuur 3.5.a

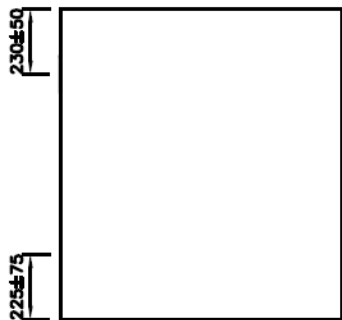


Figuur 3.5.1.a

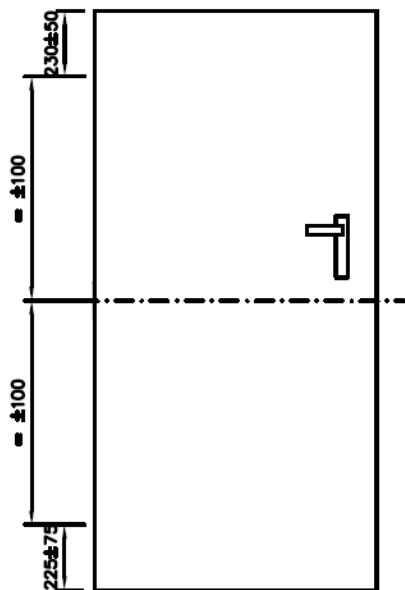


Figuur 3.6.1.1.3.a

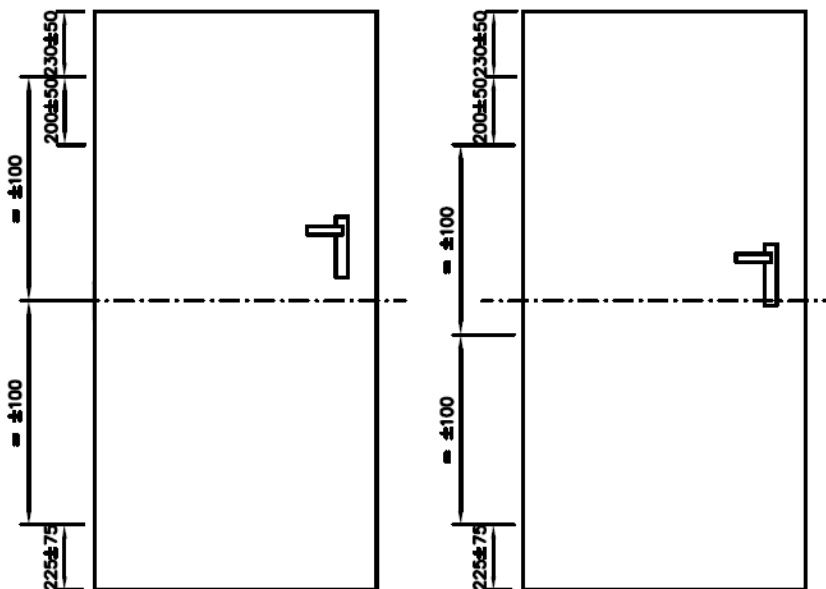
Deurvleugel hoogte  $\leq 1000\text{mm}$   
Deurvleugel breedte  $\leq 930\text{mm}$   
Deurvleugel oppervlak  $\leq 0.93\text{m}^2$



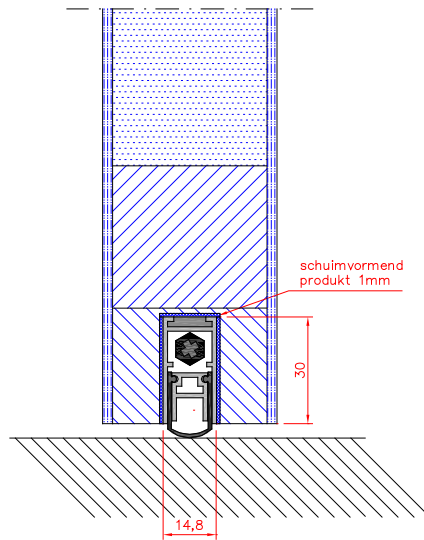
Deurvleugel hoogte  $\leq 2350\text{mm}$   
Deurvleugel breedte  $\leq 1230\text{mm}$   
Deurvleugel oppervlak  $\leq 2.54\text{m}^2$



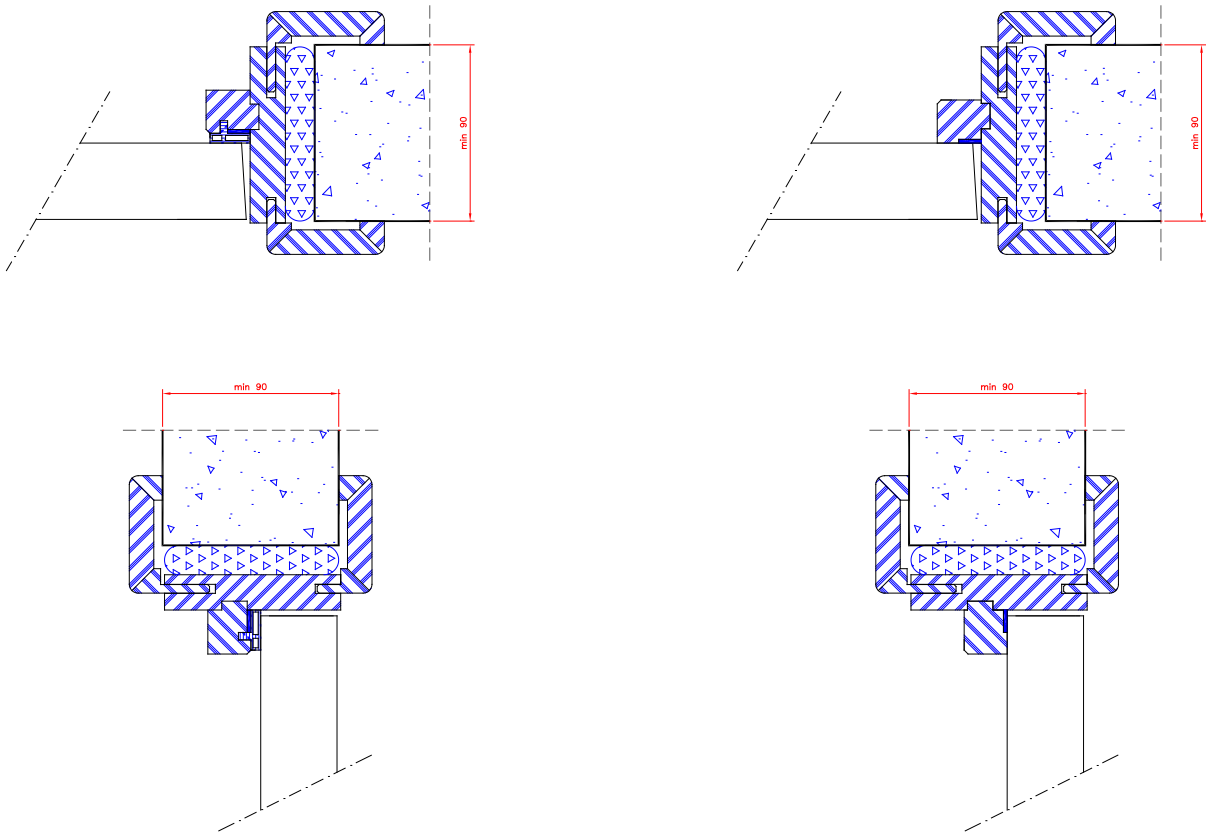
Deurvleugel hoogte  $\leq 2703\text{mm}$   
Deurvleugel breedte  $\leq 1242\text{mm}$   
Deurvleugel oppervlak  $\leq 3.05\text{m}^2$



Figuur 3.6.1.2.3.a

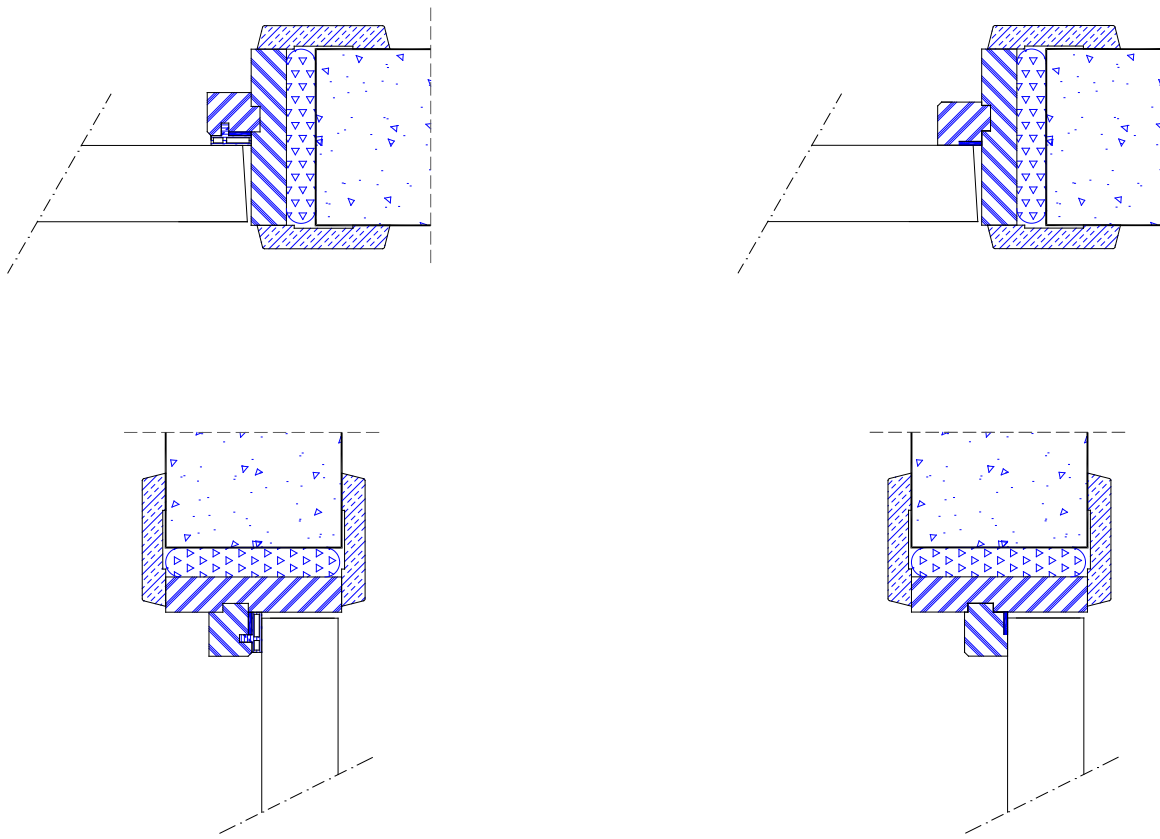


Figuur 3.7.a

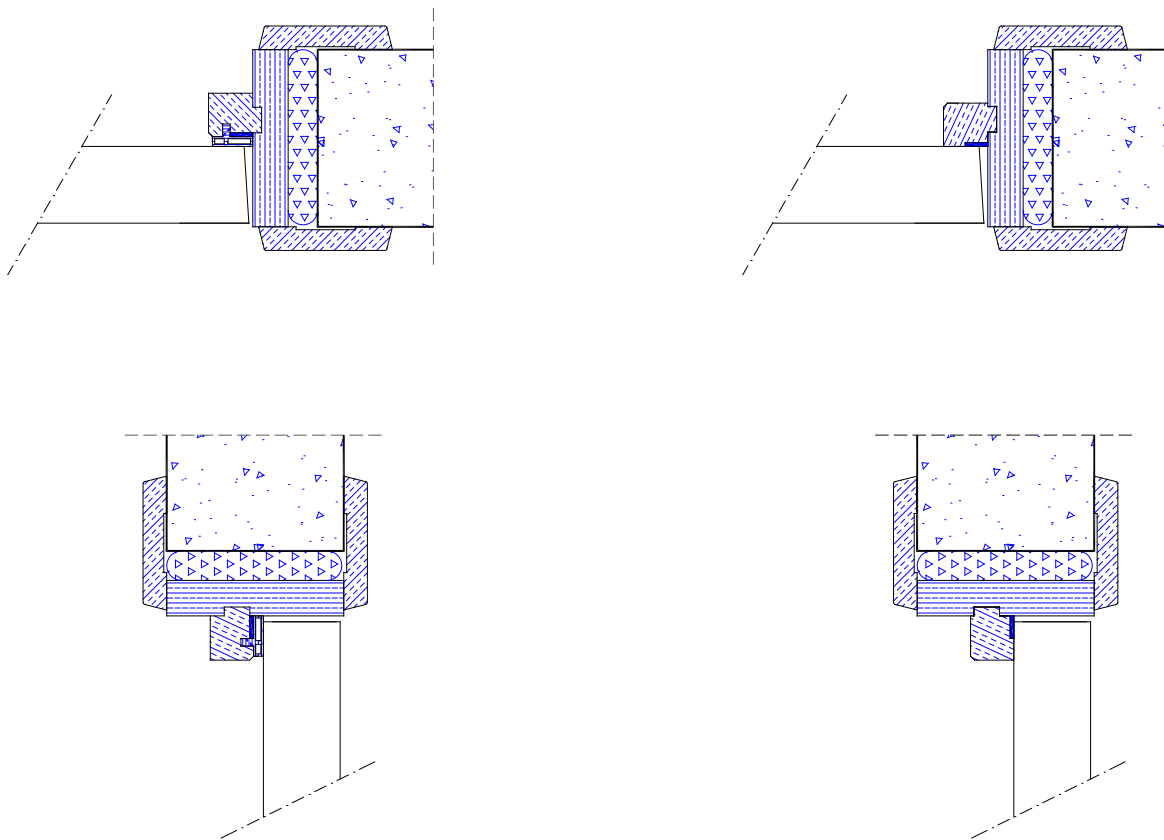


Figuur 3.8.1.1.a

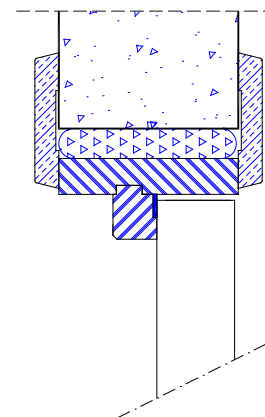
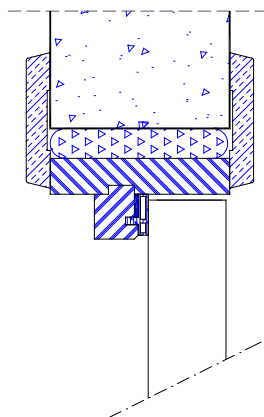
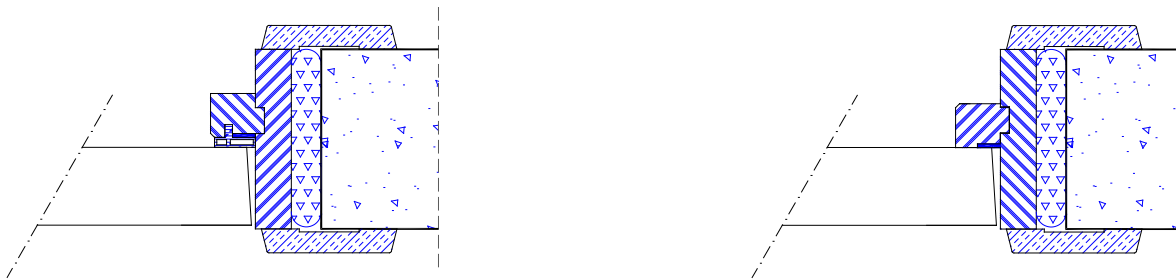




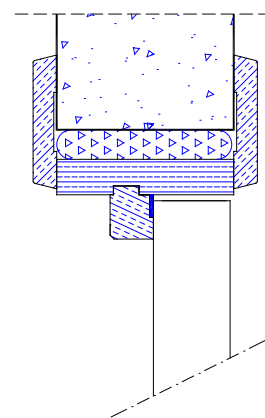
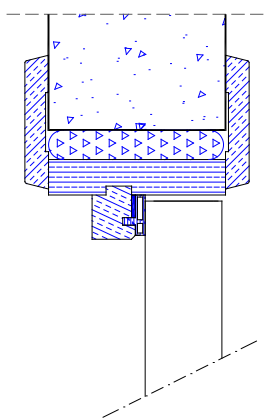
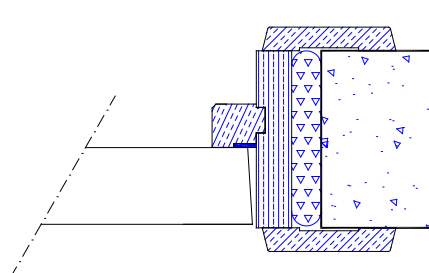
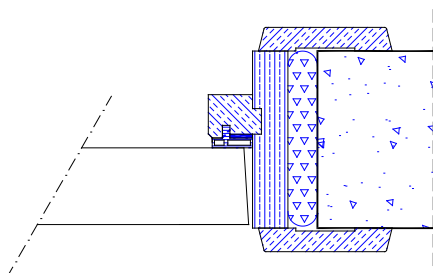
Figuur 3.8.1.2.a



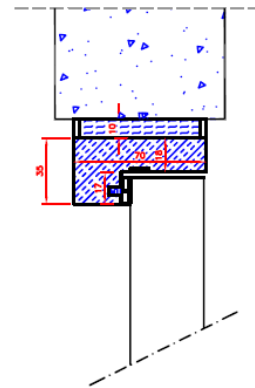
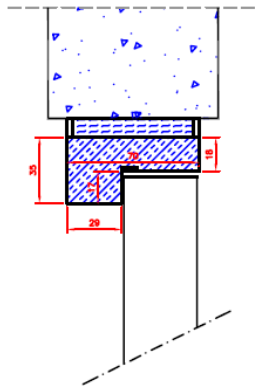
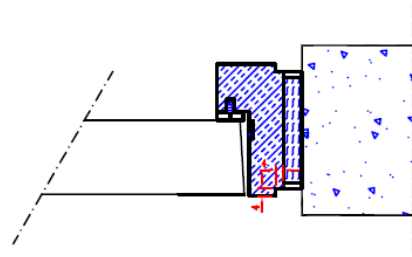
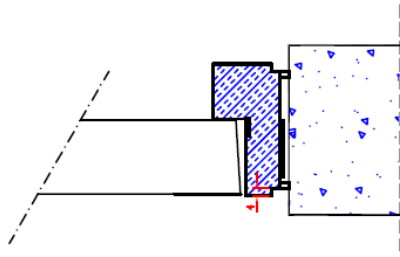
Figuur 3.8.1.3.a



Figuur 3.8.1.4.a

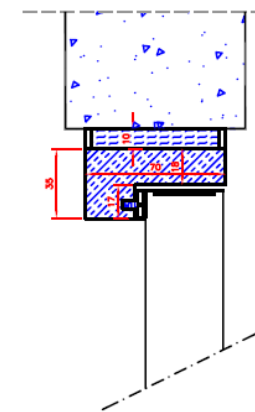
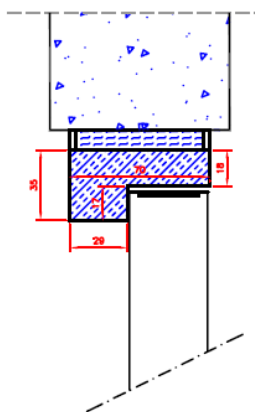
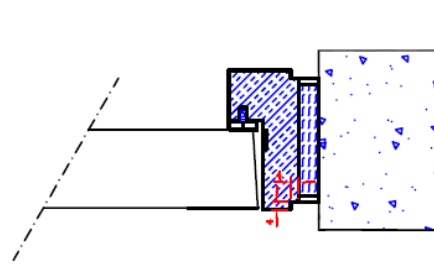
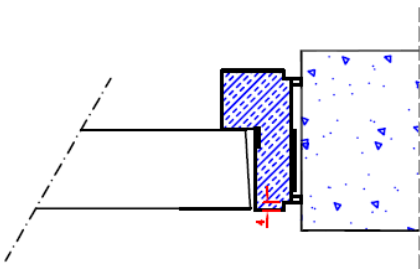


Figuur 3.8.1.5.a



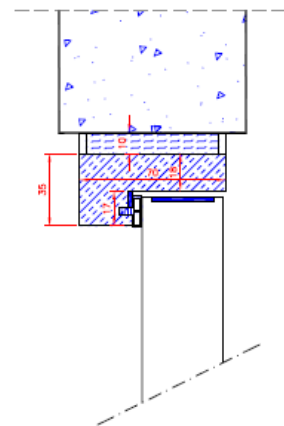
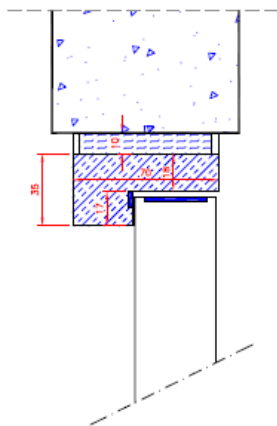
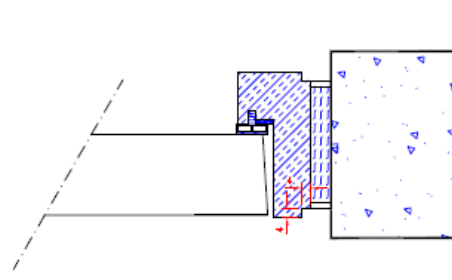
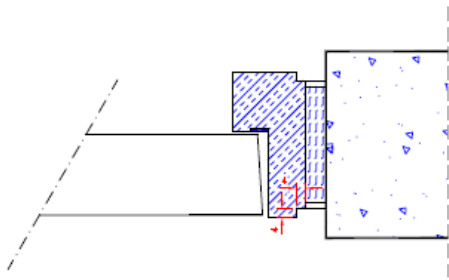
Figuur 3.8.1.6.1.a

Figuur 3.8.1.6.1.b



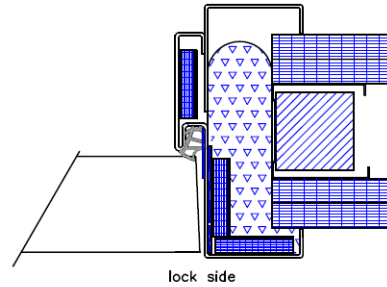
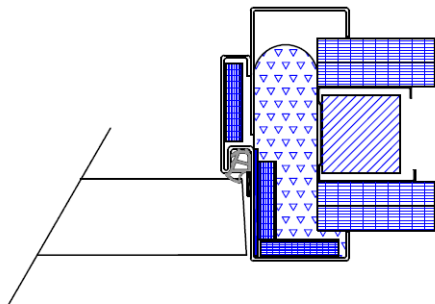
Figuur 3.8.1.6.2.a

Figuur 3.8.1.6.2.b

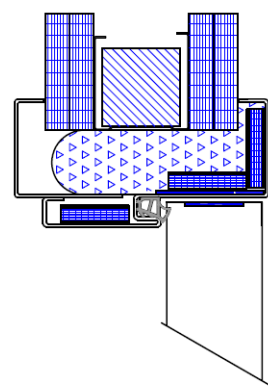
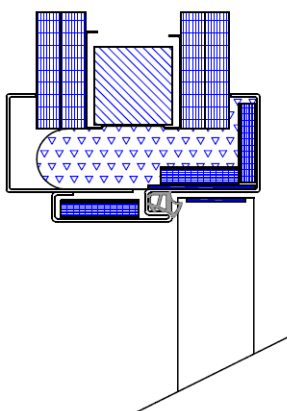


Figuur 3.8.1.7.a

Figuur 3.8.1.7.b

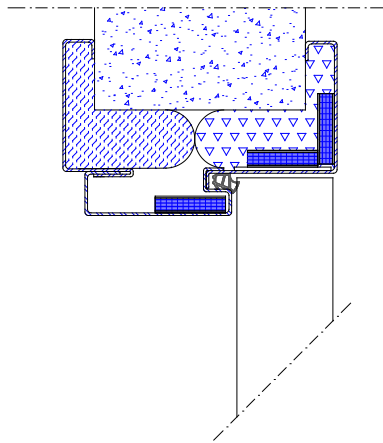
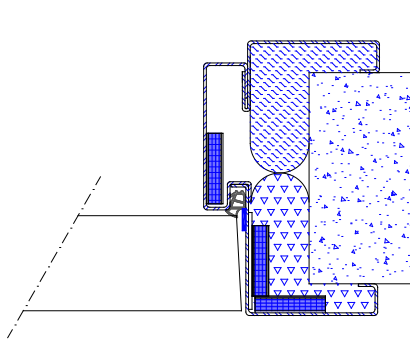


lock side

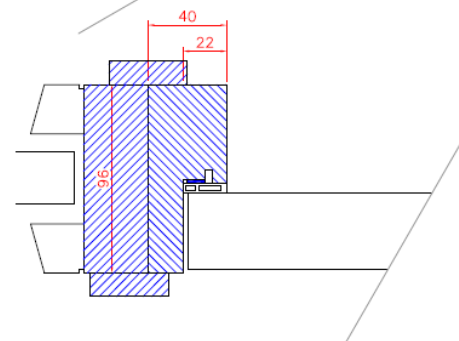
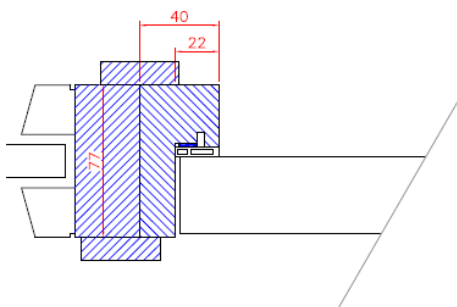
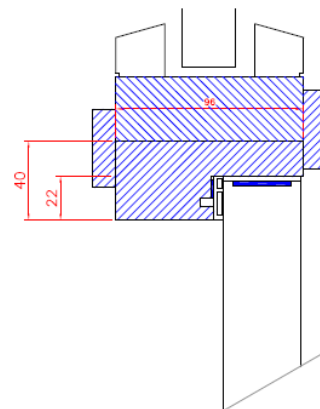
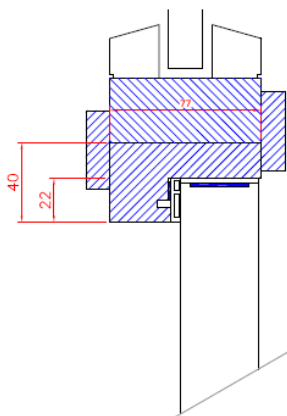


Figuur 3.8.2.1.1.a

Figuur 3.8.2.1.2.a

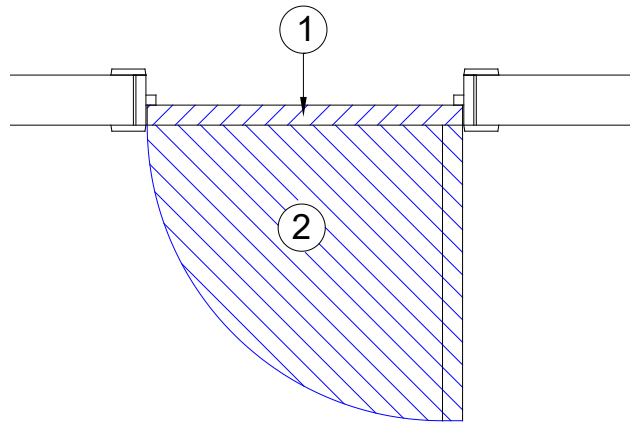


Figuur 3.8.2.2.a



Figuur 3.9.3.2.2.a

Figuur 3.9.4.2.2.a



Figuur 5.4.a